

第五章 優先權

1.國際優先權	2-5-1
1.1 前言	2-5-1
1.2 國際優先權之態樣	2-5-1
1.3 形式要件	2-5-2
1.4 實體要件	2-5-2
1.4.1 「相同發明」之判斷	2-5-2
1.4.2 「第一次申請」之判斷	2-5-2
1.5 優先權之效果	2-5-5
1.6 優先權與喪失新穎性或進步性之例外	2-5-6
1.7 審查注意事項	2-5-6
1.8 案例說明	2-5-7
1.8.1 一般優先權	2-5-7
1.8.2 複數優先權	2-5-7
1.8.3 部分優先權	2-5-9
2.國內優先權	2-5-10
2.1 前言	2-5-10
2.2 國內優先權之態樣	2-5-11
2.3 形式要件	2-5-11
2.4 實體要件	2-5-11
2.5 優先權之效果	2-5-12
2.6 主張國內優先權之態樣	2-5-13
2.6.1 後申請案就先申請案之原發明或新型主張優先權	2-5-13
2.6.2 增加實施例支持原申請專利範圍（實施例補充型）	2-5-13
2.6.3 上位概念抽出型	2-5-13
2.6.4 符合發明單一性條件之併案申請型	2-5-14
2.7 審查注意事項	2-5-14
2.8 案例說明	2-5-15

第五章 優先權

專利法所定之優先權包括第 28 條所規定，在外國第一次依法申請專利後 12 個月內，就相同發明向我國申請專利時所主張的國際優先權，以及第 30 條所規定，基於在我國先申請之發明或新型專利案再提出專利之申請者，得就先申請之說明書、申請專利範圍或圖式所載之發明或新型主張國內優先權。本章分別就國際優先權及國內優先權相關基準予以說明。

1. 國際優先權

1.1 前言

國際優先權制度首先揭櫫於巴黎公約（Paris Convention）第 4 條，明定會員國國民或準國民在某會員國申請專利後，再到其他會員國提出相同發明之專利申請時，得依專利種類之差異分別給予一年或六個月的優先權期間。此制度主要的目的在於保障發明人不致於在某一會員國申請專利後，公開、實施或被他人搶先在其他會員國申請該發明，以致相同發明不符合專利要件，無法取得其他會員國之專利保護。

申請人在與我國相互承認優先權之國家（本節以下稱互惠國）或世界貿易組織（本節以下稱 WTO）會員（會員名單請查閱國際貿易局經貿資訊網 www.trade.gov.tw/cwto/）第一次申請專利，以該申請專利之發明為基礎，於 12 個月期間內在我國就相同發明申請專利者，申請人得主張該外國專利申請案之申請日為優先權日，作為判斷該申請案是否符合新穎性、擬制喪失新穎性、進步性及先申請原則等專利要件之基準日。外國申請人非屬 WTO 會員之國民且其所屬國家非互惠國者，若於 WTO 會員或互惠國領域內，設有住所或營業所（即準國民），亦得主張優先權。

專 28. I

專 28. IV

專 28. III

1.2 國際優先權之態樣

- (1) 一般優先權：在我國申請專利並主張優先權之申請案（本節以下稱後申請案）申請專利範圍中所記載之發明已全部揭露於一件申請人據以主張國際優先權之外國基礎案（本節以下稱優先權基礎案），而該後申請案以該優先權基礎案主張優先權者，稱為「一般優先權」。
- (2) 複數優先權：後申請案申請專利範圍中所記載之複數個發明已全部揭露於多件優先權基礎案，而該後申請案以該多件優先權基礎案主張優先權者，稱為「複數優先權」。

- (3)部分優先權：後申請案申請專利範圍中所記載之複數個發明中之一部分已揭露於一件或多件優先權基礎案，而該後申請案以該一件或多件優先權基礎案主張優先權者，稱為「部分優先權」

1.3 形式要件

有關「申請人」、「國際優先權之基礎案」、「主張國際優先權之期間」、「主張國際優先權之聲明事項」、「國際優先權之證明文件及檢送文件期間」、「主張國際優先權聲明事項之更正」、「國際優先權之復權」、「國際優先權之撤回」等形式要件之審查，參照第一篇「程序審查及專利權管理」第七章「優先權及優惠期」之規定。

1.4 實體要件

1.4.1 「相同發明」之判斷

主張優先權時，「相同發明」之判斷應以後申請案申請專利範圍中所載之發明是否已揭露於優先權基礎案之說明書、申請專利範圍或圖式為基礎，而不單以優先權基礎案之申請專利範圍為準，惟不得以優先權基礎案所載之先前技術及已聲明排除之內容為判斷的基礎。

後申請案申請專利範圍中所載之發明與優先權基礎案所揭露之發明之間若屬下列二種情事之一者，應判斷為「相同發明」：

- a.兩發明之記載形式及實質內容完全相同。
- b.兩發明之差異僅在於文字的記載形式，或差異僅在於部分相對應之技術特徵，係該發明所屬技術領域中具有通常知識者基於優先權基礎案所揭露之發明形式上明確記載的技術內容，即能直接且無歧異得知其實質上單獨隱含或整體隱含申請專利之發明中相對應的技術特徵，而不會得知其他技術特徵者。

1.4.2 「第一次申請」之判斷

- (1)「第一次申請」之判斷，係指在 WTO 會員或互惠國領域內所提出的專利申請案為外國第一次提出之專利申請案（包括等同於我國發明、新型或設計專利的各種工業財產權）。若先在非屬前述領域內提出第一次申請，嗣後始在前述領域內申請專利者，應不認可其優先權主張。若在前述領域內所申請者並非專利申請案時，亦不認可其優先權主張。
- (2)在同一個 WTO 會員或互惠國提出前後兩次專利申請，於第二次專利申請之申請日當日或之前已撤回、放棄或不受理第一次專利申請案，且該第一次專利申請案尚未公開供公眾審閱、且未曾據以主張優先權、

又未衍生任何權利 (left rights outstanding) 時，該第二次專利申請案得視為「第一次申請」(參照巴黎公約第 4 條 C(4)規定)。

前述衍生之權利之例，如美國部分連續申請案申請專利範圍中已揭露於母案之部分享有其母案較早申請日之利益，則稱該母案有衍生之權利，詳見後述(3)b.的具體說明。

若優先權基礎案享有衍生之權利而非「第一次申請」時，應判斷後申請案申請專利範圍中所載之發明是否已揭露於優先權基礎案之母案，若全部或有一部分已揭露於該母案，應要求申請人提出母案之說明書、申請專利範圍或圖式以供審查。例如優先權基礎案為美國部分連續申請案，其已揭露於母案之部分使該部分連續申請案享有衍生之權利，在這種情況下，應要求申請人提出母案之說明書、申請專利範圍或圖式以供審查。

若後申請案申請專利範圍中所載之發明僅揭露於優先權基礎案而未揭露於其母案，該優先權基礎案為「第一次申請」，則無須要求申請人提出母案之說明書等。原則上，除非顯然有較早的申請案存在，例如主張美國部分連續申請案為優先權基礎案，顯然可以推知其有申請在先之母案的情況，否則審查時不必特別考量優先權基礎案是否為「第一次申請」。

(3)「第一次申請」之態樣：

a.美國全部連續申請案 (continuation application)：由於美國全部連續申請案申請專利範圍中所載之發明係援用其申請在先之母案申請專利範圍中未申請但已揭露於說明書或圖式之發明，該全部連續申請案並未新增其他發明。

因此，母案為「第一次申請」，全部連續申請案並非「第一次申請」。後申請案主張優先權時，必須以該母案為優先權基礎案。

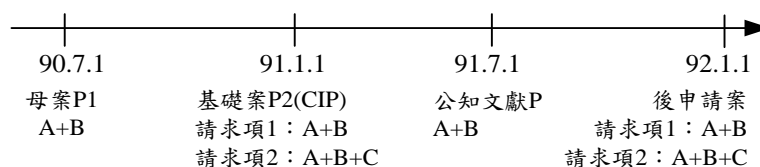
b.美國部分連續申請案 (continuation-in-part)：由於美國部分連續申請案申請專利範圍中所載之發明，有一部分係援用其申請在先之母案申請專利範圍中未申請但已揭露於說明書或圖式之發明，而其他部分則為新增的發明。

因此，母案所揭露之發明為「第一次申請」，部分連續申請案所揭露之發明中已揭露於母案之部分並非「第一次申請」；但新增而未揭露於母案之部分，則為「第一次申請」。後申請案主張優先權時，其申請專利範圍中所載之發明已揭露於該母案者，必須以該母案為基礎案；而其他僅揭露於部分連續申請案之發明，則必須以該部分連續申請案為基礎案。

以下例具體說明之：

- P1 為部分連續申請案之母案，P1 與 P2 之申請人為同一人
- P2 為 P1 的部分連續申請案

- 後申請案主張部分連續申請案 P2 的優先權
- P 為發明內容 A+B 成為公知文獻



〔說明〕

就請求項 1 之發明 A+B 而言，P2 享有 P1 衍生之權利，P2 為 P1 的部分連續申請案，而非專利法第 28 條第 1 項所稱之「第一次申請」。因此，即使 P1 被放棄、撤回、不受理或未公開，仍不得認可後申請案之請求項 1 所主張 P2 的優先權（本例中 P1 至後申請案之申請日亦已超過優先權期間）；而後申請案之請求項 2 之發明 A+B+C 與 P2 之請求項 2 相同，得認可以 P2 為基礎所主張之優先權。由於認可後申請案請求項 2 以 P2 為基礎所主張之優先權，揭露 A+B 之公知文獻 P 得為後申請案請求項 1 之先前技術，但不得為請求項 2 之先前技術。

- c. 美國或澳洲臨時申請案（provisional application）：美國或澳洲的臨時申請案係申請人為搶先取得申請日而先提出之申請案，無論其是否記載申請專利範圍，嗣後必須於特定期間內，再據以提出載有申請專利範圍之正式申請案，或將該臨時申請案轉換為正式申請案，而正式申請案得增加新的發明。惟若未於該特定期間內再提出或轉換為正式申請案者，該臨時申請案將於特定期間後視為放棄。

因此，臨時申請案所揭露之發明為「第一次申請」。正式申請案所揭露之發明中已揭露於臨時申請案之部分並非「第一次申請」；但新增而未揭露於臨時申請案之部分，則為「第一次申請」。後申請案申請專利範圍中所載之發明已揭露於臨時申請案者，必須以該臨時申請案為基礎案；而其他部分中已揭露於該正式申請案者，則必須以該正式申請案為基礎案。應注意者，判斷後申請案申請專利範圍中所載之發明是否已揭露於臨時申請案，必須以臨時申請案之說明書、申請專利範圍或圖式為依據。

- (4) 後申請案主張複數優先權或部分優先權時，所據以主張之優先權基礎案得為相同或不同國家於同一日或不同日所申請者，但後申請案所申請之發明必須符合發明單一性。例如後申請案於兩項申請專利範圍分別記載發明 A、B，其中 A 為美國第一次申請之發明，B 為法國第一次申請之發明，則 A 得主張在美國之優先權日，B 得主張在法國之優先權日。

原則上，後申請案之單一請求項中所載之發明係組合兩件或兩件

以上外國申請案所揭露之技術特徵時，不得主張優先權。惟若屬於一發明中之兩個選項的技術特徵 A、B，於後申請案之單一請求項中記載 A、B 且以「或」連結時（如馬庫西擇一形式），該請求項得主張複數優先權或部分優先權。

- (5)經檢索發現有申請案或相關資料之申請日或公開日在優先權日與後申請案申請日之間時，審查時應即依優先權證明文件進行判斷是否認可其優先權主張，若不認可其優先權主張，應敘明理由。必要時，得通知申請人限期檢附其證明文件之中文譯本或節譯本，屆期未提出中譯本者，不認可其優先權主張。

專施 3.II

1.5 優先權之效果

判斷申請案是否符合專利要件之時間點原則上係以申請日為準；惟若申請人就揭露相同發明之優先權基礎案，於其最早之優先權日後 12 個月內向我國申請專利而主張優先權者，其專利要件之審查應以優先權日為準，判斷申請案是否符合新穎性、擬制喪失新穎性、進步性或先申請原則等專利要件，但非將在我國之申請日回溯至優先權日。因此，主張優先權之申請案，並不會因為在優先權日至申請日之間有已見於刊物、已公開實施、已為公眾所知悉、申請在先而在申請後始公開或公告之申請案或有二件以上相同發明之申請案等不符專利要件事由，而被核駁。說明如下：

專 28.IV

- P1 為我國後申請案 CP1 主張優先權之基礎案
- P2 為我國後申請案 CP2 主張優先權之基礎案
- CP1 及 CP2 所申請之發明相同且已揭露於 P1、P2
- CP1 與 CP2 係由不同申請人所申請



〔說明〕

若認可後申請案 CP1 所主張 P1 及後申請案 CP2 所主張 P2 的優先權時，因 CP1 優先權日早於 CP2，依專利法所定擬制喪失新穎性之要件規定，CP2 不得准予專利。

惟若不認可後申請案 CP2 所主張 P2 的優先權時（例如非為外國第一次申請），由於 CP1 的公開日早於 CP2 之申請日，故優先適用專利法所定新穎性之規定，CP2 不得准予專利；即使 CP1 與 CP2 係由同一申請人所申請，亦應以不符合新穎性之規定核駁之。

1.6 優先權與喪失新穎性或進步性之例外

申請人在外國第一次申請專利後，在優先權期間內就相同發明向我國申請專利並主張優先權者，申請案是否符合專利要件的審查應以優先權日為準，並不會因為在優先權日至申請日之間有已見於刊物、已公開實施、已為公眾所知悉、申請在先而在申請後始公開或公告之申請案或有二件以上相同發明之申請案等不符專利要件事由，而被核駁。

申請專利之發明於申請前有喪失新穎性或進步性之例外情事，指申請人有出於本意或非出於本意所致公開之事實，並於該公開事實發生後 12 個月內申請發明專利，則該事實有關之技術內容不構成先前技術之一部分，參見第三章 4. 「喪失新穎性或進步性之例外」。

喪失新穎性或進步性之例外與優先權的效果不同，前者之規定僅係將 12 個月優惠期間內與該公開事實有關之技術內容例外不視為判斷申請專利之發明是否具有新穎性或進步性之先前技術，而非以該等事實公開之日為判斷新穎性或進步性要件之基準日。因此，在申請人所主張之事實的公開日至申請日之間，若他人就相同發明提出申請，由於申請人所主張喪失新穎性或進步性之例外的效果不能排除他人申請案申請在先之事實，其在後之申請案不得准予專利。

優先權與喪失新穎性或進步性之例外的起算日不同，優先權期間之計算係以外國第一次申請日起算 12 個月，而優惠期係以事實發生日之次日起算 12 個月，因此，若申請案除主張優先權外，另適用喪失新穎性或進步性之例外的優惠，優先權之起算日不得溯自該優惠所敘明之事實發生日，且兩者期間不得累計。

1.7 審查注意事項

- (1)對於主張複數或部分優先權之後申請案，應注意是否符合發明單一性規定。
- (2)主張部分優先權者，不得僅因後申請案之部分請求項並未揭露於據以主張優先權之基礎案中，而不認可其他請求項之優先權主張。
- (3)必要時，專利專責機關得通知申請人說明各請求項對應之優先權號數及有關事項。
- (4)經審查，已認可後申請案主張之優先權，但該案包含一個以上之發明，嗣後分割該申請案，每一分割案仍得主張優先權。
- (5)後申請案之申請專利範圍所載之發明與其優先權基礎案所揭露者不同，而不認可其優先權主張時，申請人得修正該申請專利範圍。若修正未超出申請時說明書、申請專利範圍或圖式所揭露之範圍，例如修正內容已見於申請時說明書，而使申請專利範圍所載之發明與優先權基礎案所揭露者相同時，得認可其優先權主張。

專 34. III

- (6)不認可申請案之優先權主張，並有優先權日之前已公開或已申請之引證文件時，得於審查意見通知中一併載明不認可其優先權主張之理由及不符專利要件之核駁理由。惟雖然不認可申請案之優先權主張，但即使以申請日為判斷基準日，仍無不予專利之理由時；或不認可申請案之優先權主張，但檢索到優先權日至申請日之間已公開或已申請之引證文件時，均應在審定前敘明理由通知申請人申復，屆期未提出申復者，應於審定書中載明不認可其優先權主張之理由。
- (7)撤回後申請案之優先權主張，應於審定前以書面為之；主張複數優先權者，得撤回全部優先權主張，或撤回某一項或某幾項優先權主張。撤回優先權主張，致申請案的最早優先權日變更時，自優先權日起算的各種期限尚未屆滿者，該期限應自變更後的最早優先權日或申請日起算。例如發明申請案早期公開準備程序開始（申請日起第 15 個月，主張優先權者，為優先權日起第 15 個月）之前撤回優先權主張，致該優先權日無效，該申請案之早期公開應延至變更後的最早優先權日或申請日起 18 個月後。惟若於早期公開準備程序開始之後始撤回者，無論是否變更最早優先權日，其公開日仍為原先主張之最早優先權日起 18 個月後。
- (8)主張部分優先權之後申請案，其申請專利範圍中所載之發明未揭露於其優先權基礎案的部分，亦即未主張優先權的部分，仍得作為嗣後提出之申請案主張國內優先權之基礎。應注意者，若該後申請案嗣後作為國內優先權基礎案，則自其申請日後滿 15 個月，視為撤回。

專 30. I (2)

1.8 案例說明

1.8.1 一般優先權

〔發明名稱〕

窯爐用燃燒裝置

〔申請專利範圍〕

- 1.一種窯爐用燃燒裝置，其係用以在一電子零件上形成一層膜，該裝置包含：用以提供氣體之噴嘴，以及用以使該等氣體燃燒之電熱線圈。

〔說明〕

若請求項所載之發明已揭露於優先權基礎案，則符合專利法第 28 條第 1 項之規定，得主張優先權。

1.8.2 複數優先權

例 1.

〔發明名稱〕

球拍線

〔申請專利範圍〕

- 1.一種球拍線，該球拍線在其縱長方向部位包含具有不同的張力彈性係數，其中至少有一段之張力彈性係數高於其他段 5%。
- 2.一種穿線球拍，該球拍包括如第 1 項所述之球拍線，其中具有高於其他段的張力彈性係數之該段，構成了該球拍的中央穿線區，且其他段構成了該穿線球拍的周圍穿線區。

〔說明〕

若請求項 1 所載之發明已揭露於申請日 a 之優先權基礎案 A，且請求項 2 所載之發明已揭露於申請日 b 之另一優先權基礎案 B，在我國將請求項 1 與請求項 2 合併於一申請案中提出申請，在符合發明單一性規定之情形下，得主張複數優先權，請求項 1 之優先權日為 a，請求項 2 之優先權日為 b。

例 2.

〔發明名稱〕

剪刀

〔申請專利範圍〕

- 1.一種剪刀，其係在一邊剪刀片(1)的後端部的向前方形成一體狀的彈性片(11)之前端，藉另一邊剪刀片(2)柄部上的導引部，而以摺動方式相抵接，使兩剪刀片在張開之方向賦其勢者。
- 2.一種剪刀，其特徵係將請求項 1 之剪刀其中一邊的剪刀片(2)之刃部(5)與柄部(10)分割的同時，將兩者在另一邊剪刀片(1)之中央部樞著，並且以在刃部(5)與柄部(10)上形成的齒輪(19)，(20)相互嚙合者。

〔說明〕

若請求項 1 所載之發明已揭露於申請日 a 之優先權基礎案 A，且請求項 2 所載之發明已揭露於申請日 b 之另一優先權基礎案 B，在我國將請求項 1 與請求項 2 合併於一申請案中提出申請，在符合發明單一性規定之情形下，得主張複數優先權，請求項 1 之優先權日為 a，請求項 2 之優先權日為 b。

例 3.

〔發明名稱〕

胺磺醯基苯甲酸衍生物

〔申請專利範圍〕

1.一種取代基 R 之碳原子數為 1~10 之化學式(I)化合物。

〔說明〕

若取代基 R 之碳原子數為 1~5 之化學式(I)化合物已揭露於申請日 a 之優先權基礎案 A，且取代基 R 之碳原子數為 6~10 已揭露於申請日 b 之另一優先權基礎案 B，在我國將兩者合併申請為單一請求項，取代基 R 之碳原子數為 1~10 之化學式(I)化合物，在符合發明單一性規定之情形下，取代基 R 之碳原子數為 1~10 得主張複數優先權，碳原子數為 1~5 之優先權日為 a，碳原子數為 6~10 之優先權日為 b。

1.8.3 部分優先權

例 1.

〔發明名稱〕

半導體裝置與製造方法

〔申請專利範圍〕

- 1.一種 MOS 電晶體的半導體裝置，包括：汲極區(1004)和閘極(1005)，在至少包含汲極側端的部分該閘極具有高電阻係數部。
- 2.一種半導體裝置的製造方法，包括以下步驟：形成多晶矽閘極；形成多晶矽膜來形成側壁，該側壁形成於該閘極外凸緣區，其電阻係數高於多晶矽閘極；且為異向性蝕刻。

〔說明〕

若請求項 1 所載之發明已揭露於申請日 a 之優先權基礎案 A，且請求項 2 為新增之發明，未揭露於任何優先權基礎案，在我國將請求項 1 與請求項 2 合併於一申請案中提出申請，在符合發明單一性規定之情形下，得主張部分優先權，請求項 1 之優先權日為 a。

例 2.

〔發明名稱〕

嬰兒攜帶具

〔申請專利範圍〕

- 1.一種嬰兒攜帶具，其係由依可收容嬰兒胴體部分大小而縫製的底部兩側有設供腳插入用的開孔之袋子，將該袋子縫著於平板狀本體的表面，在所述本體表面的袋子開口側端部，以能成為斜掛肩帶而裝著之左右一對安全帶，在所述本體的各角以左右一對，至少有一端在固定部的對側的本體角部以可自由繫結脫離方式裝著之下紐帶，與在所述本體的底面設置裝著下紐帶的前端之輔助固定金屬零件(11)所構成者。
- 2.如請求項 1 所述之嬰兒攜帶具，其中在本體的底面之一端設置有

向他端形成開口插入孔的背袋者。

- 3.如請求項 1 所述之嬰兒攜帶具，其特徵為在本體的底面之一端設置有向他端形成開口插入孔的背袋，並於背袋上形成有長形孔(12)者。

〔說明〕

若請求項 1 所載之發明已揭露於申請日 a 之優先權基礎案 A，且請求項 2 所載之發明已揭露於申請日 b 之優先權基礎案 B，而請求項 3 為新增之發明，未揭露於任何優先權基礎案，在我國將請求項 1、2 與 3 合併於一申請案中提出申請，在符合發明單一性規定之情形下，得主張部分優先權，請求項 1 之優先權日為 a，請求項 2 之優先權日為 b。

例 3.

〔發明名稱〕

胺磺基苯甲酸衍生物

〔申請專利範圍〕

- 1.一種取代基 R 之碳原子數為 1~10 之化學式(I)化合物。

〔說明〕

若取代基 R 之碳原子數為 1~4 之化學式(I)化合物已揭露於申請日 a 之優先權基礎案 A，且取代基 R 之碳原子數為 7~10 已揭露於申請日 b 之另一優先權基礎案 B，在我國將取代基 R 之碳原子數為 5~6 之化學式(I)化合物與前述兩者合併為單一請求項，取代基 R 之碳原子數為 1~10 之化學式(I)化合物，在符合發明單一性規定之情形下，取代基 R 之碳原子數為 1~10 得主張部分優先權，碳原子數為 1~4 之優先權日為 a，碳原子數為 7~10 之優先權日為 b。

2.國內優先權

2.1 前言

國內優先權制度之目的係為使申請人於提出發明或新型申請案後，得以該申請案為基礎，再提出修正或合併新的申請標的，而能享受和國際優先權相同之利益。此種修正或新的申請標的，當以修正的方式提出時，常被認定為超出申請時說明書、申請專利範圍或圖式所揭露之範圍，惟若運用國內優先權，則仍有機會合併成一申請案，從而可取得總括而不遺漏之權利。

申請人基於其在國內先申請之發明或新型專利案（本節以下稱先申請案）再提出專利之申請者（本節以下稱後申請案），得就先申請案申請時說明書、申請專利範圍或圖式所載之發明或新型，主張優先權。國內優先權制度僅適用於發明專利與新型專利，不適用於設計專利，且發明

專利與新型專利之間，可互為主張優先權之基礎案。申請案主張國內優先權後，先申請案將自其申請日後滿 15 個月，視為撤回，以避免重複公開及重複審查。

2.2 國內優先權之態樣

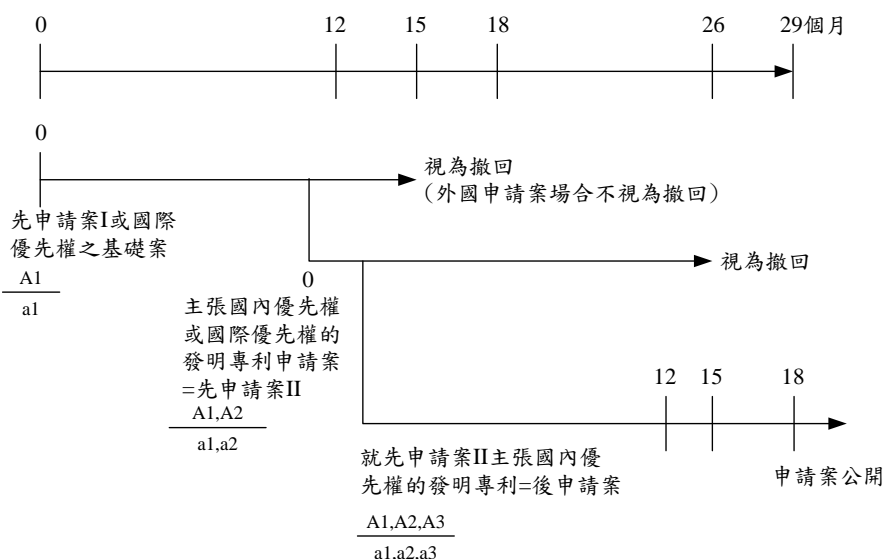
同本章 1.2 節國際優先權，國內優先權亦包含「一般優先權」、「複數優先權」及「部分優先權」三種態樣。

2.3 形式要件

有關「申請人」、「國內優先權之先申請案」、「主張國內優先權之期間」、「主張國內優先權之聲明事項」、「國內優先權之撤回」等形式要件之審查，參照第一篇「程序審查及專利權管理」第七章「優先權及優惠期」之規定。

2.4 實體要件

- (1)後申請案應就先申請案記載於專利說明書、申請專利範圍或圖式中的相同發明或新型主張優先權。 專 30. I
- (2)判斷是否為「相同發明」，請參照本章 1.4.1 『「相同發明」之判斷』。
- (3)主張複數國內優先權時，各請求項中之申請標的應符合發明單一性之規定。
- (4)判斷後申請案申請專利範圍各請求項之優先權主張是否認可，係以先申請案說明書、申請專利範圍或圖式為依據，而不單以申請專利範圍為準。
- (5)承上，未出現在先申請案申請專利範圍中之技術內容，但已記載於說明書或圖式者，仍可以在後申請案中被撰寫為新的請求項。
- (6)先申請案中未曾被主張優先權之發明或新型，仍可以在其他後申請案中被主張優先權，但相同的發明或新型不得被複數後申請案主張優先權，以免產生一發明二申請之情況。
- (7)禁止累積主張優先權 專 30. I (2)



本圖中之分子表示說明書之內容，分母表示申請專利範圍之內容。

先申請案 II 就先申請案 I 中發明 A1 主張國內優先權，後申請案就先申請案 II 中發明 A1 及 A2 主張國內優先權，後申請案發明 A1 之國內優先權主張應不被認可（禁止優先權的累積主張）。此外，先申請案 II 將自其優先權日（先申請案 I 或國際優先權基礎案之申請日）後 18 個月公開，後申請案必須在先申請案 II 公開前申請，否則先申請案 II 公開後成為先前技術，將導致後申請案中之發明 A1 不具新穎性。

後申請案就先申請案 II 之發明 A1 主張國內優先權的情況，由於先申請案 II 已經就發明 A1 主張過國際優先權，故後申請案中發明 A1 之國內優先權主張不被認可，亦即禁止優先權的累積主張。後申請案中得被認可優先權主張的發明僅為先申請案 II 中新增加的發明 A2。

為避免發生累積主張國內優先權而有部分發明不被認可之情事發生，本例中之先申請案 II 可放棄國內優先權主張，再於後申請案中主張先申請案 I 之 A1 及先申請案 II 之 A2 的優先權（但後申請案之申請日與先申請案 I 之申請日相隔須在 12 個月以內），則後申請案的發明 A1 被視為先申請案 I 之申請日，A2 被視為先申請案 II 之申請日所申請，主張複數優先權。

2.5 優先權之效果

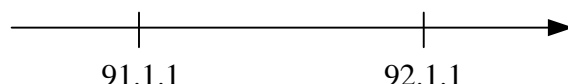
判斷申請案是否符合專利要件之時間點原則上係以申請日為準；惟若申請人就揭露相同發明或新型之先申請案，於其申請日後 12 個月內申請後申請案而主張優先權者，其專利要件之審查應以優先權日為準，判斷申請案是否符合新穎性、擬制喪失新穎性、進步性或先申請原則等專利要件，但非將申請日回溯至優先權日。因此，主張優先權之申請案，並不會因為在優先權日至申請日之間有已見於刊物、已公開實施、已為公眾所知悉、申請在先而在申請後始公開或公告之申請案或有相同發明

或新型同日申請之申請案等不符專利要件之事由，而被核駁。

2.6 主張國內優先權之態樣

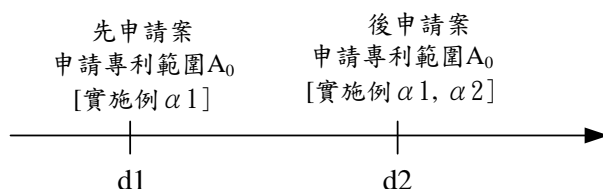
2.6.1 後申請案就先申請案之原發明或新型主張優先權

先申請案就發明 A 申請專利，後申請案在先申請案之申請日後 12 個月內亦就發明 A 申請專利，並以先申請案為基礎主張國內優先權。此時因專利權期間係自後申請案申請日起算，故可獲得專利權期間屆滿之日延後最多一年之效果。



2.6.2 增加實施例支持原申請專利範圍（實施例補充型）

若於發明初步完成的 d1 日即提出申請，其申請專利範圍為 A₀（例如酸），但說明書僅記載一個實施例 α1（例如鹽酸等無機酸），以該實施例並無法充分支持 A₀，經審查後可能僅能獲得該實施例之權利範圍。為避免此種不利情況發生，申請人可補充實施例 α2（例如醋酸等有機酸），以維持原申請專利範圍 A₀。

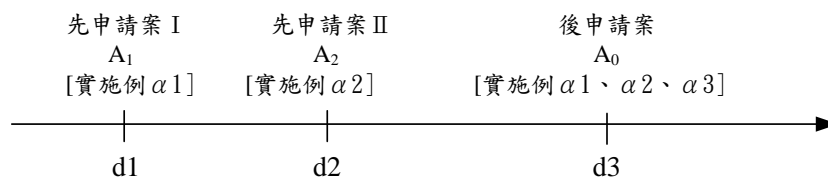


若先申請案的申請專利範圍 A₀ 無法由實施例 α1 充分地支持，則 A₀ 要被縮小至 α1 能夠支持的範圍 (A₀')。若後申請案基於先申請案主張優先權，申請專利範圍 A₀ 中相當於 A₀' (α1) 的部分以 d1 為優先權日，以新實施例補充的部分 α2 則以 d2 申請日為基準審查。

2.6.3 上位概念抽出型

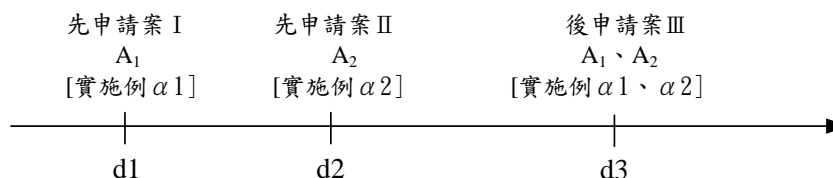
申請人依據先後完成的實施例先後分別提出申請，例如先申請案 I 之申請專利範圍 A₁ 揭露實施例 α1（例如鹽酸），先申請案 II 之申請專利範圍 A₂ 揭露實施例 α2（例如硝酸）。之後完成實施例 α3（例如醋酸），瞭解到其發明並不限於特定之酸，得提出申請案 III，申請專利範圍 A₀ 可申請上位概念的「酸」，涵蓋 α1、α2 及 α3 之實施例，以取得較廣範圍之權利。

於後申請案中，申請專利範圍 A_0 中之 A_1 係以 d_1 申請日為基準審查， A_2 係以 d_2 申請日為基準審查，其餘部分係以 d_3 申請日為基準審查。



2.6.4 符合發明單一性條件之併案申請型

申請人將依序完成的實施例分別提出申請案，若該等申請案間符合發明單一性之規定，例如先申請案 I 的實施例 α_1 為物的發明，而先申請案 II 的實施例 α_2 為製造該物的方法發明時，可將兩申請案彙總為後申請案 III，並主張優先權。



於後申請案中，申請專利範圍 A_1 係以 d_1 申請日為基準審查， A_2 則以 d_2 申請日為基準審查。

審查主張國內優先權的專利申請案時，須判定該優先權主張的效果能否被認可，此時應對申請專利範圍中的每一請求項逐一判斷，各項的優先權效果是否被承認，將影響各該請求項之准駁。

2.7 審查注意事項

- (1)先申請案為未完成之發明或新型，若後申請案對該先申請案主張優先權，且所記載者為已完成之發明或新型，由於無法認可其優先權之主張，故僅能以後申請案之申請日審查其專利要件。
- (2)若先申請案為生物材料或利用生物材料之發明，後申請案主張國內優先權時，須注意先申請案是否已依專利法之規定寄存該生物材料。
- (3)主張國內優先權時，先申請案自申請日後滿 15 個月視為撤回，即使後申請案申請人認為其僅就先申請案的部分發明主張優先權，該先申請案仍全部視為撤回。若欲保留未主張優先權之部分不被視為撤回，得於先申請案被主張國內優先權前將該部分申請分割。此一情況，分割案不得再被主張優先權，但修正後之先申請案仍可被後申請案主張國內優先權。
- (4)先申請案曾主張喪失新穎性或進步性之例外，後申請案仍可自先申請

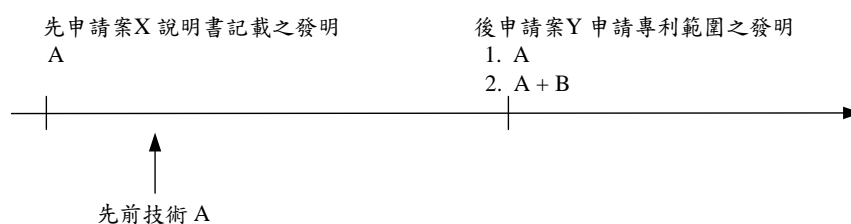
案申請日後 12 個月內主張國內優先權。國內優先權制度，後申請案有取代先申請案中相同發明之效果，故若先申請案就該相同發明有主張喪失新穎性或進步性之例外，就該相同發明，後申請案亦得主張該喪失新穎性或進步性之例外，因此該先申請案主張喪失新穎性或進步性之例外而排除的公開技術內容，對後申請案之相同發明而言，亦不作為核駁新穎性或進步性之引證資料。

- (5) 先申請案為分割案時，不得被主張國內優先權，但已主張國內優先權之後申請案，仍得申請分割，且其分割案可援用原優先權日。
- (6) 進入實體審查階段後始發現有違反主張國內優先權形式或實體要件之情事，而不認可國內優先權之主張時，可於核駁審定書中併予敘明。若為核准審定者，應先行通知該國內優先權之主張不予認可，俟逾限未提起行政救濟後，始發出核准審定書。
- (7) 實體審查時，國內優先權之主張是否認可，應於審定書中敘明。就複數先申請案主張國內優先權時，應就各主張優先權之請求項，分別敘明以其優先權日為準審查其專利要件。
- (8) 被主張國內優先權之先申請案，於被視為撤回之前，即使有提出修正本，於判斷是否認可優先權時，仍以先申請案取得申請日之專利說明書、申請專利範圍或圖式為比對基礎。

2.8 案例說明

例 1.

主張優先權的申請案 Y 之申請專利範圍包含對先申請案 X 說明書或圖式所記載的發明附加新的技術特徵 B 而成之發明情況。



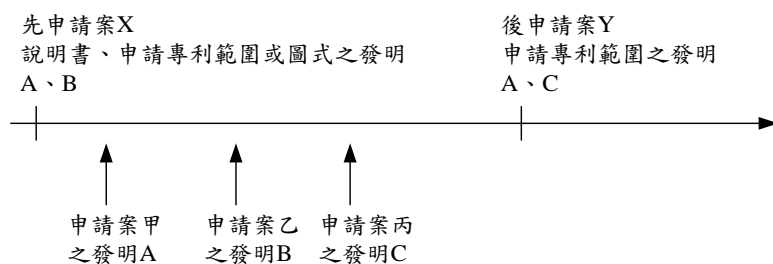
後申請案 Y 請求項 1 中之發明 A 已記載於先申請案 X 的說明書中，故其優先權主張可被承認，並視為在先申請案 X 申請時申請，因此不得以先前技術 A 核駁該請求項。

後申請案 Y 請求項 2 中之發明 A+B，未記載於先申請案 X 的說明書中，故其優先權主張不被承認，若發明 A+B 相對於發明 A 不具進步性時，得以先前技術 A 核駁該請求項。

例 2.

對於在先申請案的申請日與主張優先權的後申請案的申請日之間提

出的申請案，適用專利法第 23 條之場合。



於後申請案 Y 說明書、申請專利範圍或圖式與先申請案 X 說明書、申請專利範圍或圖式中均有記載的發明，當主張優先權的後申請案 Y 公開或公告時，可視為先申請案 X 中該記載的發明已被公開或公告，而適用專利法第 23 條的規定。

申請案甲之發明 A 由於於先申請案 X 的說明書、申請專利範圍或圖式與後申請案 Y 的申請專利範圍中均有記載，故先申請案 X 可做為申請在先之申請案來加以引用核駁。

申請案乙之發明 B 雖然於先申請案 X 的說明書、申請專利範圍或圖式中有記載，但於後申請案 Y 的說明書、申請專利範圍或圖式中並未記載，故先申請案 X 不能做為申請在先之申請案來引用核駁。

申請案丙之發明 C，雖然於後申請案 Y 的申請專利範圍中有記載，但於先申請案 X 的說明書、申請專利範圍或圖式中並未記載，故先申請案 X 不能做為申請在先之申請案來引用核駁。

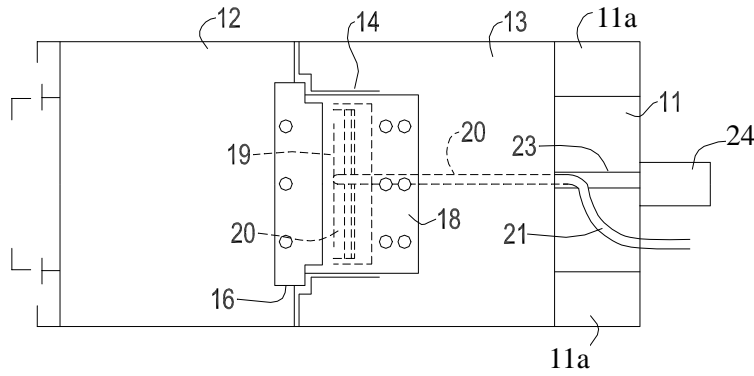
例 3.工作檯驅動裝置

先申請案

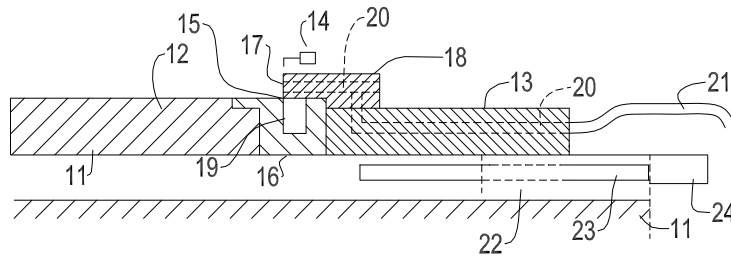
〔申請專利範圍〕

一種工作檯驅動裝置，其特徵為係由搭載於工作檯上的移動檯 12，與固設在前述移動檯 12 的一側面之凹狀部件 16，與和前述凹狀部件 16 相互遊嵌結合的凸狀部件 17，與固設前述凸狀部件 17 而能夠直線移動的驅動用檯 13，與對前述凸狀部件或凹狀部件的遊嵌結合部供給壓縮空氣的壓縮空氣供給手段所構成；藉前述驅動用檯 13 的直線移動，使前述移動檯 12 做追蹤運動。

〔圖式〕



第 1 圖



第 2 圖

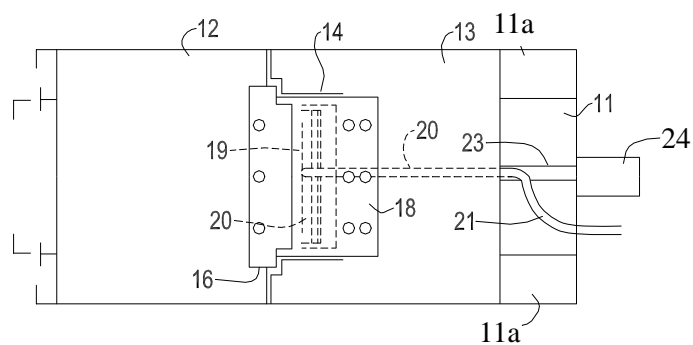
後申請案

自先申請案申請日後 12 個月內提出，並就先申請案主張國內優先權〔申請專利範圍〕

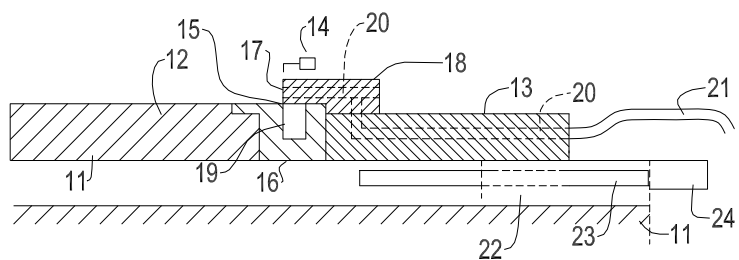
- 1.一種工作機械之桌檯驅動裝置，其具備載置工作件之加工用工作檯 12；與和前述加工用工作檯 12 以具有間隙的遊嵌連結之驅動用檯 13 與；連結在前述驅動用檯 13 的檯驅動手段；對前述遊嵌連結部分 14 供給高壓空氣之高壓空氣供給手段而組成者。
- 2.如請求項 1 所述之桌檯驅動裝置，其中在遊嵌連結部分之相對面形成平面狀者。
- 3.如請求項 1 所述之桌檯驅動裝置，其中在遊嵌連結部分之相對面

- 形成球面狀者。
- 4.如請求項 1 所述之桌檯驅動裝置，其中在遊嵌連結部分之相對面形成圓弧狀者。

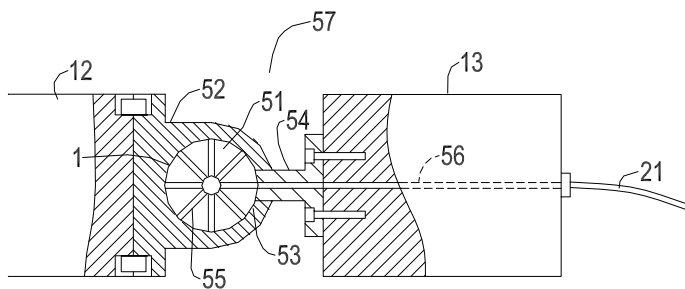
〔圖式〕



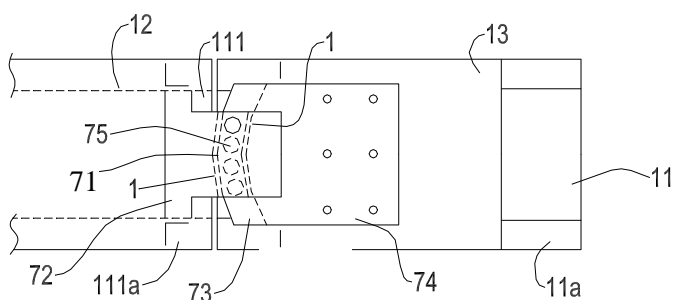
第 1 圖



第 2 圖



第 3 圖



第 4 圖

優先權是否認可之判斷

(1) 在主張國內優先權的後申請案之請求項 1 之文字敘述和先申請案之申請專利範圍並不完全相同，於優先權審查時必須依據申請專利範圍，並斟酌圖式與說明書整體，來掌握其實質技術內容。後申請案的第 1 項所敘述的上位概念發明包含下列對象：

- (a) 遊嵌連結部分之相對面為平面狀之發明（第 2 項，第 1~2 圖）。
- (b) 遊嵌連結部分之相對面為球面狀之發明（第 3 項，第 3 圖）。
- (c) 遊嵌連結部分之相對面為圓弧狀面之發明（第 4 項，第 4 圖）。

(2)(a) 之發明可使工作檯的驅動面不受傾斜、迴轉、偏航等影響使其有直線移動之效果。

(3)(b) 之發明對縱搖、橫搖、偏航具有柔軟相應效果。

(4)(c) 之發明則並具有可依圓弧狀面作曲線移動之效果。

(5) 後申請案之請求項 2、3、4 為新增之請求項。

(6) 各發明被視為何時申請之判斷：

雖然(a)的發明於先申請案的說明書、申請專利範圍或圖式中確有記載，但(b)發明及(c)發明於先申請案的說明書、申請專利範圍及圖式中並未記載。因此請求項 1 之(a)發明視為於先申請案提出時申請，(b)及(c)發明則視為於後申請案提出時申請。

請求項 2 附屬項敘述者為請求項 1 中(a)發明之對應發明，視為於先申請案提出時申請，亦即認可其優先權。

請求項 3 附屬項敘述者為請求項 1 中(b)發明之對應發明，為先申請案之說明書、申請專利範圍及圖式所未見，視為於後申請案提出時申請，不認可其優先權。

請求項 4 附屬項敘述者為請求項 1 中(c)發明之對應發明，為先申請案之說明書、申請專利範圍及圖式所未見，視為於後申請案提出時申請，不認可其優先權。

本案例申請專利範圍中有認可優先權者，亦有不認可優先權者，即所謂部分優先權之情況。

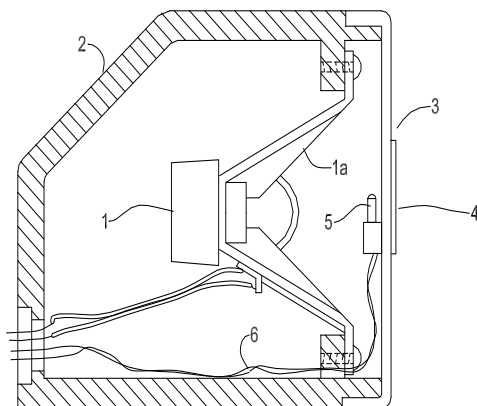
例 4.擴音機裝置

先申請案

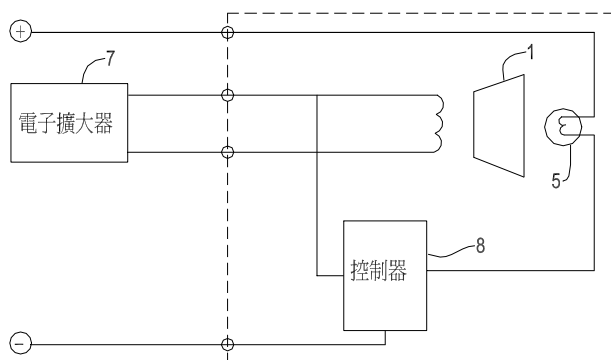
〔申請專利範圍〕

一種擴音器裝置，其特徵為具有使聲音訊號再生之擴音器本體 1、及裝著於前述擴音器本體 1 前方之保護材料 3，及配設於前述擴音器本體 1 與保護材料 3 間以照明前述擴音器本體 1 之光源 5，及檢出供給擴音器本體 1 之聲音訊號並產生出相應的輸出之控制器 8，如此可藉上述控制器 8 之輸出來驅動上述光源 5。

〔圖式〕



第1圖



第2圖

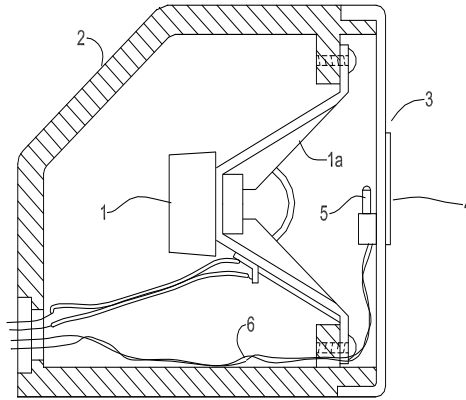
後申請案

自先申請案申請日後 12 個月內提出，並就先申請案主張國內優先權〔申請專利範圍〕

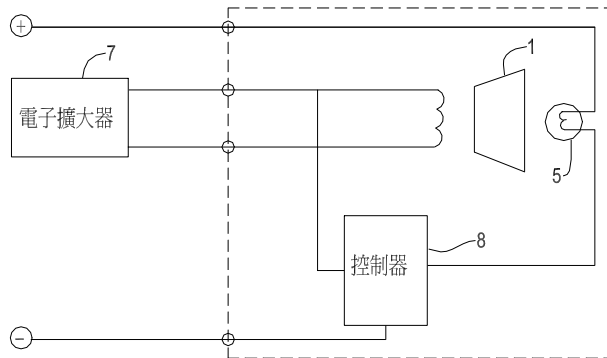
1. 一種擴音器裝置，其特徵為具有使聲音訊號再生之擴音器本體 1、及裝著於前述擴音器本體 1 前方之保護材料 3，及配設於前述擴音器本體 1 與保護材料 3 間以照明前述擴音器本體 1 之光源 5，及檢出供給擴音器本體 1 之聲音訊號並產生出相應的輸出之控制器 8，如此可藉上述控制器 8 之輸出來驅動上述光源 5。
2. 一種擴音器裝置，其特徵為具有可以再生音域之複數個不同擴音

器本體 11、12、13、14，及在此等擴音器本體 11、12、13、14 之前方對向配設之分別照明對向的擴音器本體 11、12、13、14 的前面之複數光源 5a，5b，5c，5d，及將分別供給上述複數擴音器本體 11、12、13、14 的聲音訊號檢出，並對應該訊號產生輸出而將分別在上述該等擴音器本體 11、12、13、14 前面對向配設的上述光源 5a、5b、5c、5d 予以驅動的控制器 8a、8b、8c、8d，如此可對應於上述複數擴音器本體 11、12、13、14 之再生聲音分別使對向的光源 5a，5b，5c，5d 之發光度產生變化。

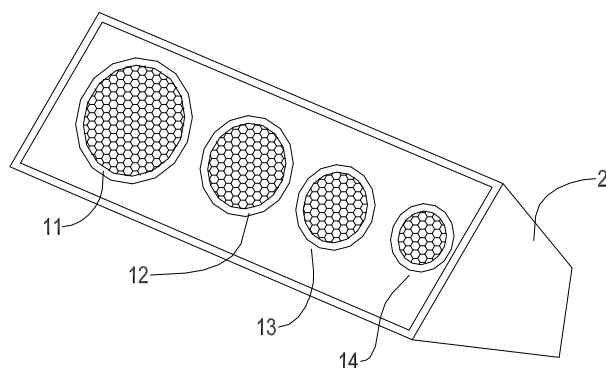
〔圖式〕



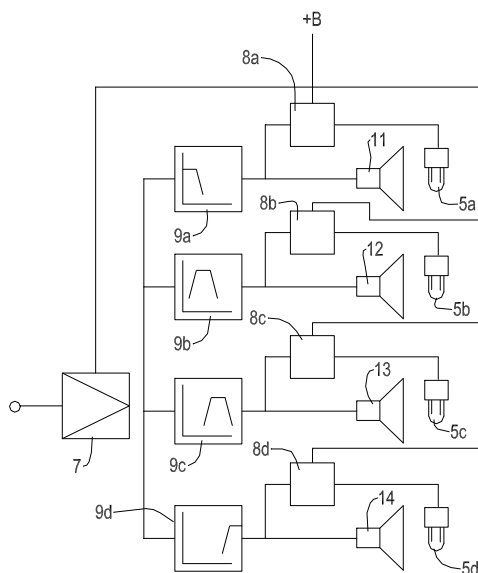
第 1 圖



第 2 圖



第 3 圖



第 4 圖

優先權是否認可之判斷

- (1)後申請案之請求項 1 與先申請案之請求項 1 相同，所敘述之發明為一備有光源之擴音器，可利用供給擴音器之聲音訊號使光源之發光度產生變化，從而可使聲音產生視覺上的樂趣，亦具有成為表示音量大小的裝置之機能與效果（第 1 圖、第 2 圖）。
- (2)後申請案之請求項 2 為新增之獨立項，所敘述之發明由於具有複數個不同的可再生音域之擴音器，故具備照明各擴音器的光源，可使各光源對應於各擴音機所供給的聲音信號而產生發光度的變化。除請求項 1 之效果外，尚具有可以利用為聲譜分析器之效果(第 3 圖、第 4 圖)。

(3)各發明被視為何時申請之判斷：

請求項 1 之發明於先申請案之說明書、申請專利範圍或圖式中有記載，其申請日可以先申請案提出之日為申請日，亦即認可優先權。

先申請案當初之說明書、申請專利範圍及圖式中，雖記載具備照明擴音器之光源，以及對應於供給擴音器之聲音訊號而使光源發光度產生變化之裝置，但未記載由不同的能夠再生音域之複數擴大器組成之構造，故請求項 2 發明之申請日應以後申請案提出之日為申請日，亦即不認可其優先權。

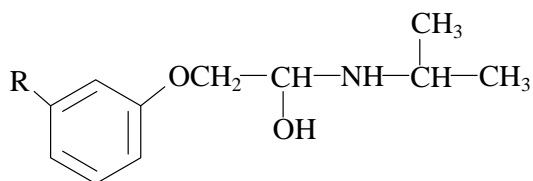
本案例亦屬部分優先權之情況。

例 5. 苯氧基乙醇胺基衍生物

先申請案甲

〔申請專利範圍〕

一種化合物，其具有下式所示之一般式



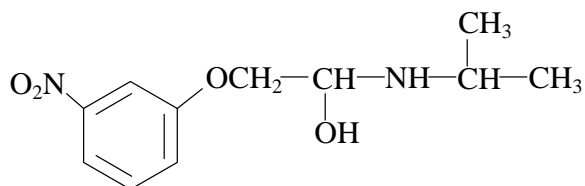
式中 R 為鹵素、OH 基。

（註：先申請案甲的說明書僅記載 R 為鹵素、OH 基之實施例）

先申請案乙

〔申請專利範圍〕

一種化合物，其具有下式所示之一般式



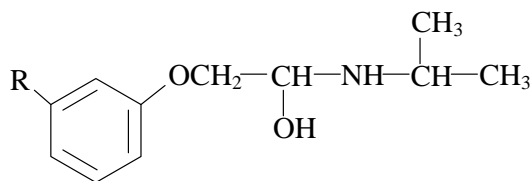
（註：先申請案乙的說明書僅記載如上式化合物之實施例）

後申請案

自先申請案申請日後 12 個月內提出，並就申請案甲與乙主張國內優先權

〔申請專利範圍〕

一種化合物，其具有下式所示之一般式



式中 R 為鹵素、OH、NO₂、CF₃、NH₂ 基。

(註：後申請案的說明書除記載 R 為鹵素、OH、NO₂ 基外，亦記載有 CF₃、NH₂ 之實施例。)

優先權是否認可之判斷

(1)後申請案之申請專利範圍所敘述之發明包含

- a.R 為鹵素之發明。
- b.R 為 OH 之發明。
- c.R 為 NO₂ 之發明。
- d.R 為 CF₃ 之發明。
- e.R 為 NH₂ 之發明。

(2)於後申請案的說明書中，記載了 R 為鹵素、OH、NO₂、CF₃、NH₂ 之實施例。

(3)於先申請案甲的說明書中，記載 R 為鹵素、OH 基之實施例。

(4)於先申請案乙的說明書中，記載 R 為 NO₂ 基之實施例。

(5)先申請案甲比先申請案乙較早提出申請。

- a.及 b.之發明於先申請案甲之說明書中有記載。
- c.的發明雖未記載於先申請案甲之說明書中，但在先申請案乙的說明書內有記載。
- d.及 e.之發明在先申請案甲及乙的說明書中均無記載。

後申請案之發明中，a 及 b 之發明可以先申請案甲申請時提出申請來審查，c 之發明以先申請案乙申請時提出申請來審查，而 d、e 之發明則以後申請案申請時提出申請來審查。換言之，只有 a、b 及 c 發明之優先權被認可。

本案例為複數優先權與部分優先權之混合情況，先申請案甲與乙為不同日提出之申請案，得主張國內優先權的期間，係自較早申請案甲之申請日後 12 個月。