

第三篇 設計專利實體審查

第一章 說明書及圖式

1.說明書及圖式之揭露原則	3-1-1
2.說明書	3-1-2
2.1 設計名稱	3-1-2
2.1.1 設計名稱之記載原則.....	3-1-2
2.1.2 設計名稱不符記載原則之示例	3-1-3
2.2 物品用途	3-1-4
2.3 設計說明	3-1-4
2.3.1 圖式揭露內容包含「不主張設計之部分」者.....	3-1-4
2.3.2 圖像設計具變化外觀者.....	3-1-5
2.3.3 各視圖間因相同、對稱或其他事由而省略者.....	3-1-5
2.3.4 具變化外觀之設計者.....	3-1-7
2.3.5 有輔助圖或參考圖者.....	3-1-8
2.3.6 成組設計之構成物品.....	3-1-8
3.圖式.....	3-1-9
3.1 圖式應備具之視圖.....	3-1-9
3.1.1 一般原則.....	3-1-9
3.1.2 輔助圖.....	3-1-11
3.1.3 參考圖.....	3-1-11
3.2 圖式之揭露方式.....	3-1-13
3.2.1 一般原則.....	3-1-13
3.2.2 「主張設計之部分」的揭露方式.....	3-1-13
3.2.3 「不主張設計之部分」的揭露方式.....	3-1-14
3.2.4 設計有主張色彩者.....	3-1-16
3.2.5 設計不主張色彩者.....	3-1-16
3.2.6 輔助圖的揭露方式.....	3-1-17
3.2.7 參考圖的揭露方式.....	3-1-17
4.申請專利之設計的解釋.....	3-1-17
5.審查注意事項.....	3-1-18

第一章 說明書及圖式

專利申請人向專利專責機關申請設計專利，須備具申請書、說明書及圖式，其中所提出之說明書及圖式係取得申請日之文件。

專 125. I

專 125. II

專 1

專利制度旨在鼓勵、保護、利用發明、新型及設計之創作，以促進產業發展。設計經由申請、審查程序，授予申請人專有排他之專利權，以鼓勵、保護其設計。另一方面，在授予專利權時，亦確認該設計專利之保護範圍，使公眾能經由說明書及圖式之揭露得知該設計內容，進而利用該設計開創新的設計，促進產業之發展。為達成前述立法目的，端賴說明書及圖式明確且充分揭露設計，使該設計所屬技藝領域中具有通常知識者能瞭解其內容，並可據以實現（參照本章「1.說明書及圖式之揭露原則」），以作為公眾利用之技藝文獻；並明確界定申請專利之設計的範圍，以作為保護專利權之專利文件。

專 126. I

本章係就說明書及圖式之共通性規定予以說明，有關物品之全部設計（本章以下稱「整體設計」）、物品之部分設計（本章以下稱「部分設計」）、應用於物品之電腦圖像及圖形化使用者介面設計（本章以下稱「圖像設計」）、成組物品設計（本章以下稱「成組設計」）或衍生設計之相關部分，詳細請參照本篇第二、八、九、十、十一章。

1.說明書及圖式之揭露原則

申請設計專利應備具說明書及圖式，以明確且充分揭露申請專利之設計（**claimed design**），使該設計所屬技藝領域中具有通常知識者，能瞭解其內容，並可據以實現；其中，申請專利之設計，指揭露於說明書及圖式之申請標的（**subject matter**）。

專利法規定「使該設計所屬技藝領域中具有通常知識者，能瞭解其內容，並可據以實現」（以下簡稱「可據以實現」要件），指說明書及圖式應明確且充分揭露申請專利之設計，使該設計所屬技藝領域中具有通常知識者，在說明書及圖式二者整體之基礎上，參酌申請時之通常知識，無須額外臆測，即能瞭解其內容，據以製造申請專利之設計。

專 126. I

該設計所屬技藝領域中具有通常知識者，係一虛擬之人，指具有申請時該設計所屬技藝領域中之一般知識（**general knowledge**）及普通技能（**ordinary skill**）之人，且能理解、利用申請時的先前技藝。申請時指申請日，有主張優先權者，指該優先權日。

專施 47. I

專施 47. II

一般知識，指該設計所屬技藝領域中已知的知識，包括工具書或教科書所載之周知（well-known）的知識，亦包括習知或普遍使用（commonly used）的資訊以及教科書或工具書內所載之資訊，或及從經

驗法則所瞭解的事項。普通技能，指執行設計工作之普通能力。申請時之一般知識及普通技能，本章簡稱「申請時之通常知識」。

一般情況下，該設計所屬技藝領域中具有通常知識者係虛擬為一個人，惟若考量該設計所屬技藝領域之具體事實，確定該設計所屬技藝領域中具有通常知識者係一群人較為適當時，亦可虛擬為一群人。

設計為應用於「物品」之形狀、花紋、色彩或其結合（本章以下稱「外觀」），透過視覺訴求之創作，申請專利之設計的實質內容係以圖式所揭露物品之外觀為準，並得審酌說明書中所記載有關物品及外觀之說明，以界定申請專利之設計的範圍。製作設計專利之說明書及圖式，除應於圖式明確且充分揭露設計之「外觀」，並應於說明書之設計名稱中明確指定所施予之「物品」，以利於設計之分類及前案檢索。若圖式或設計名稱無法明確且充分揭露申請專利之設計的內容時，應於說明書之物品用途欄及設計說明欄記載有關該設計所應用之物品及外觀特徵之說明，使該設計所屬技藝領域中具有通常知識者能瞭解其內容，並可據以實現。

審查時，若說明書或圖式揭露不符可據以實現之要件者，應以違反專利法第 126 條第 1 項規定為理由，通知申請人申復或修正說明書或圖式。修正是否超出申請時說明書或圖式所揭露之範圍，應依本篇第六章「修正、誤譯之訂正及更正」審查。

2.說明書

專施 50

申請設計專利之說明書應載明設計名稱、物品用途及設計說明，應依所定順序及方式撰寫，並附加標題；若物品用途或設計說明已於設計名稱或圖式表達清楚者，得不記載。以下分別就各事項說明。

2.1 設計名稱

專 129. III

申請專利之設計不能脫離其所應用之物品，單獨以形狀、花紋、色彩或其結合為專利標的；因此，專利法規定：「申請設計專利，應指定所施予之物品。」即係於設計名稱指定所施予之物品。

2.1.1 設計名稱之記載原則

專施 51. I

設計名稱係界定設計所應用之「物品」的主要依據之一，其應明確、簡要指定所施予之物品，且不得冠以無關之文字。設計名稱原則上應依「國際工業設計分類（International Classification for Industrial Designs）」第三階所列之物品名稱擇一指定，或以一般公知或業界慣用之名稱指定之。

設計為物品之組件者，為使設計名稱所指定的物品與申請專利之設計的實質內容一致，並使人瞭解其具體用途，其應載明為何物品之何組件。例如打火機之防風罩，其名稱不應僅指定為「打火機」或「防風罩」，而應指定為「打火機之防風罩」，以避免產生申請專利之設計所欲主張的標的不明確，或誤認該物品之用途為烤肉架之防風罩或其他物品之防風罩，使審查人員指定錯誤的類別。惟若設計名稱未明確指定為何物品之組件而僅記載為該組件名稱，但在說明書之物品用途欄載明其用途，或以圖式揭露其使用狀態者，只要足以使該設計所屬技藝領域中具有通常知識者能瞭解其內容，並可據以實現者，亦得以認可。

此外，申請設計專利，應就每一設計提出申請，設計名稱不得指定一個以上之物品，例如指定為「汽車及汽車玩具」或「鋼筆與原子筆」，應以不符合一設計一申請為理由，通知申請人限期修正或分割申請。

專 129. I

另審查人員應依設計名稱所指定之物品，並對照圖式之內容及物品用途之記載，依「國際工業設計分類表」指定其類別編號，該類別編號應包括大分類號（classes）、次分類（subclasses）號及英文版物品序號，如 26-04 B0609。若該設計為物品之組件者，應指定該組件之類別編號，但「國際工業設計分類表」未有明訂特定之類別時，其類別編號應與該物品相同。

2.1.2 設計名稱不符記載原則之示例

設計名稱未明確或未充分指定所施予之物品，應以違反「可據以實現」要件通知申請人限期修正，例如：

專 126. I

- (1) 指定物品錯誤而與申請內容不符者，例如「計算機」，卻指定為「計時器」。
- (2) 空泛不具體者，例如「小夜燈」，卻指定為「情境製造用具」。
- (3) 省略名稱、用途不明確者，或為物品之組件而未載明為何物品之組件者，例如「防風罩」；應指定為「打火機之防風罩」。
- (4) 使用外國文字或外來語，而非一般公知或業界慣用者，例如「KIOSK」、「打印機」；應指定為「多媒體資訊站」、「列表機」。
- (5) 兩種以上用途並列，例如「收音機及錄音機」，若該物品為單一物品兼具該兩種用途時，應指定為「收錄音機」；但例如「汽車及汽車玩具」，因該物品不可能單一物品兼具該兩種用途，應以不符合一設計一申請之規定，通知申請人限期修正或分割申請，並分別指定為「汽車」、「汽車玩具」。

專 129. I

另設計名稱雖已明確且充分指定所施予之物品，但卻冠以無關或贅語之說明文字者，仍應以專利法施行細則之規定，通知申請人限期修正，

專施 51. I

- (1) 冠以商標或特殊編號，例如「王氏……」、「PC034A……」。

- (2)冠以形容詞者，例如「新穎的……」、「輕便……」。
- (3)冠以造形風格等之說明文字者，例如「夏威夷……」、「唐風……」。
- (4)冠以技術或效果之文字者，例如「具有節能效果的……」、「具有高功率的……」、「具有醫療效果的……」。
- (5)冠以外觀用語之文字者，例如「……之形狀」、「……之花紋」、「……之色彩」、「……之形狀及花紋」、「……之形狀、花紋及色彩」。

2.2 物品用途

- 專施 51. II 物品用途，係用以輔助說明設計所施予物品之使用或功能等敘述，使該設計所屬技藝領域中具有通常知識者能瞭解其內容，並可據以實現。尤其對於新開發的設計或設計為其他物品之組件者，應特予說明之。
- 專施 50. II 若該物品用途已於設計名稱或圖式表達清楚者，得不記載；惟申請人省略撰寫，若專利專責機關認為設計名稱或圖式未能清楚表達該設計所應用之物品的用途時，將依職權限期通知申請人修正。

2.3 設計說明

- 專施 51. III 前 設計說明，係輔助說明設計之形狀、花紋、色彩或其結合等敘述，包括設計特徵及與圖式所揭露之設計有關的情事，使該設計所屬技藝領域中具有通常知識者能瞭解其內容，並可據以實現。
- 專施 51. III 後 若圖式所揭露之設計有下列情事之一者，應於設計說明欄敘明之：
- (1)圖式揭露內容包含「不主張設計之部分」。
 - (2)圖像設計具變化外觀者（以下簡稱「具變化外觀之圖像設計」），應敘明變化順序。
 - (3)各圖間因相同、對稱或其他事由而省略者。
- 專施 51. IV 另有下列情事之一者，必要時亦得於設計說明欄簡要敘明之：
- (1)有因材料特性、機能調整或使用狀態之變化，而使設計之外觀產生變化者（以下簡稱「具變化外觀之設計」）。
 - (2)有輔助圖或參考圖者。
 - (3)以成組設計申請專利者，其各構成物品之名稱。
- 專施 50. II 若該設計說明已於圖式表達清楚者，得不記載；惟申請人省略撰寫，若專利專責機關認為圖式未能清楚表達該設計時，將依職權限期通知申請人修正。以下就與圖式所揭露之設計有關的情事，分節詳細說明如下：

2.3.1 圖式揭露內容包含「不主張設計之部分」者

- 專施 53. V 若圖式揭露內容包含「主張設計之部分」與「不主張設計之部分」時，其二者應以可明確區隔之表示方式呈現，例如實虛線、半透明填色、
- 專施 51. III (1) 灰階填色、圈選或其他等方式，而該「不主張設計之部分」之表示方式

應於設計說明簡要說明，例如記載為「圖式所揭露之虛線部分，為本案不主張設計之部分」（參照本章 3.2.3 節之圖 1-18）；「圖式所揭露之虛線係表示所應用之球鞋，為本案不主張設計之部分；圖式中一點鏈線所圍繞者，係界定本案所欲主張之範圍，該一點鏈線本身為本案不主張設計之部分」（參照本章 3.2.3 節之圖 1-19）；「圖式所揭露之灰階填色，為本案不主張設計之部分」（參照本章 3.2.3 節之圖 1-20）；「圖式所揭露之半透明填色，為本案不主張設計之部分」（參照本章 3.2.3 節之圖 1-21 及圖 1-22）。（有關「不主張設計之部分」的其他說明詳見本篇第八章「部分設計」及第九章「圖像設計」）

2.3.2 圖像設計具變化外觀者

以具變化外觀之圖像設計申請專利，例如該圖式所揭露之多張視圖係為表示依序產生變化外觀之圖像設計者，應於設計說明中敘明其變化順序，例如記載為「圖式所揭露之各視圖係依前視圖 1 至前視圖 5 之順序產生變化外觀之圖像設計」（參照圖 1-1）。（有關具變化外觀之圖像設計，詳見本篇第九章「圖像設計」）

專施 51.Ⅲ(2)

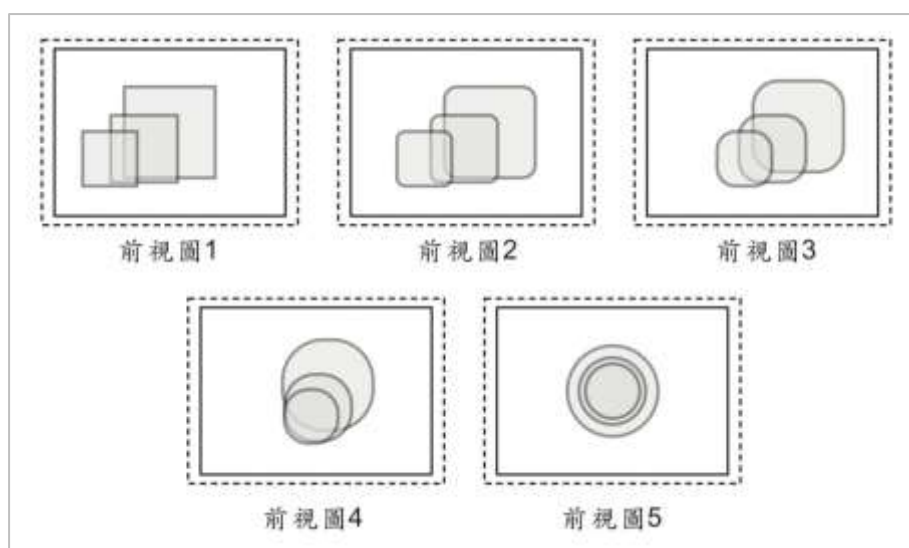


圖 1-1

2.3.3 各視圖間因相同、對稱或其他事由而省略者

設計之圖式，應備具足夠之視圖，以充分揭露所主張設計之外觀；設計為立體者，應包含立體圖；設計為連續平面者，應包含單元圖。因此，對於具三度空間之立體設計，通常必須備具立體圖及其他視圖（例如另一立體圖，或前視圖、後視圖、左側視圖、右側視圖、俯視圖、仰視圖等視圖）以充分揭露申請專利之設計的所有內容，未揭露於圖式者，原則上應視為「不主張設計之部分」（詳細說明參照第 8 章「部分設計」）；

專施 53. I

專施 51.Ⅲ(3)

惟對於各圖間因相同、對稱或其他事由而省略部分視圖者，由於所省略之內容並非屬「不主張設計之部分」，應就省略之事由於設計說明敘明之。

(1)各視圖間因相同或對稱之事由而省略視圖者

若各視圖間因相同或對稱，得以由其一視圖直接得知另一視圖之內容而省略該視圖者，因其所省略之視圖並非屬「不主張設計之部分」，故應於設計說明敘明其事由，例如：「仰視圖與俯視圖對稱，故省略仰視圖」；或「右側視圖與左側視圖對稱，故省略右側視圖」(參照圖 1-2)。

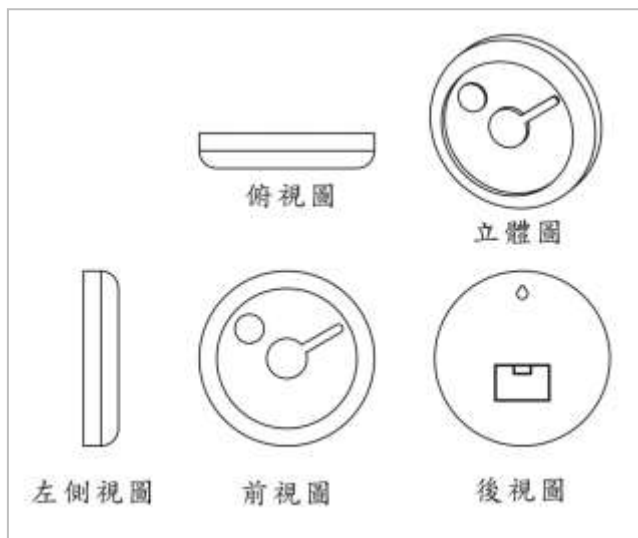


圖 1-2

(2) 因其他可直接得知其設計內容之事由而省略視圖者

若某些物品之形態單純，部分視圖屬可直接得知之內容而省略者，因其所省略之視圖並非屬「不主張設計之部分」，應於設計說明敘明其事由。例如某些物品之厚度極薄，該極薄之視面通常為簡單截面而屬可直接得知之內容，因而省略該視圖者，應於設計說明敘明其事由，例如：「前、後、左側、右側視圖為厚度極薄之簡單截面，故省略之」(參照圖 1-3)。

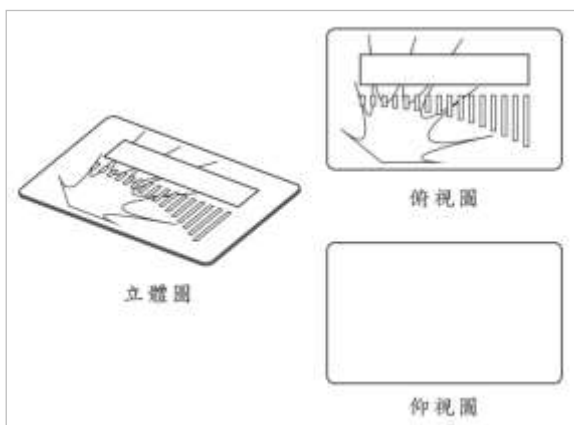


圖 1-3

非屬上述可直接得知之內容而省略者，原則上所省略之視圖即視為「不主張設計之部分」，至於省略視圖之理由是否為普通消費者於選購時或使用時不會注意或不具設計特徵之視面，則非所問。

2.3.4 具變化外觀之設計者

若申請專利之設計係因材料特性、機能調整或使用狀態而為具變化外觀之設計者，必要時得就圖式中所揭露之「變化狀態圖」或「使用狀態圖」為簡要說明，例如記載為「使用狀態圖為本設計取出 USB 接頭之使用狀態」（參照本章 3.1.2 節圖 1-13）。

專施 51.IV(1)

2.3.5 有輔助圖或參考圖者

(1)有輔助圖者

圖式中另有繪製輔助圖（如剖面圖、放大圖）者，必要時得於設計說明簡要說明該圖所欲表示之內容，例如記載為：「A-A 剖面圖中所揭露斜線部分，係表示前視圖中 A-A 端面之凹面特徵」（參照本章 3.1.2 節圖 1-10）。

專施 51.IV(2)

(2)有參考圖者

圖式中另有繪製參考圖者，必要時得於設計說明簡要說明該圖所欲表示之內容，例如記載為：「參考圖為本設計裝設耳機之使用狀態」或「參考圖為本設計裝置於牆面之使用狀態」（參照本章 3.1.3 節圖 1-14 及圖 1-15）。

專施 51.IV(2)

2.3.6 成組設計之構成物品

以成組設計申請設計專利者，必要時得於設計說明載明各構成物品之名稱，例如記載為「圖式立體圖所揭露之物品包含左喇叭、播放器及右喇叭」（參照圖 1-4）。（詳見本篇第十章「成組設計」第 3.1.3 節）

專施 51.IV(3)

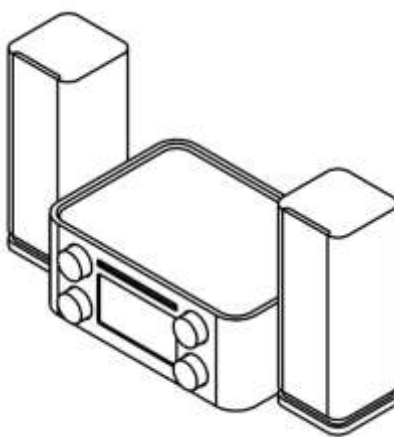


圖 1-4

3.圖式

設計之圖式必須符合「可據以實現」要件，亦即設計之圖式必須備具足夠之視圖以充分揭露所主張設計之外觀，且各視圖應符合明確之揭露方式，使該設計所屬技藝領域中具有通常知識者能瞭解申請專利之設計的內容，並可據以實現。以下就圖式應備具之視圖及其揭露方式分述如下：

3.1 圖式應備具之視圖

3.1.1 一般原則

設計之圖式，應備具足夠之視圖，以充分揭露所主張設計之外觀；該視圖得為立體圖、六面視圖（前視圖、後視圖、左側視圖、右側視圖、俯視圖、仰視圖）、平面圖、單元圖或其他輔助圖；且圖式之各圖應標示其名稱。

所稱足夠之視圖，係指圖式所包含之視圖應足以充分表現所主張設計的所有內容，以構成申請專利之設計的整體外觀，又設計為立體者，為使該圖式能明確表現該設計之空間立體感，尚應包含立體圖，以明確揭露該立體設計；未揭露之視圖，原則上應視為「不主張設計之部分」（詳細說明參照第 8 章「部分設計」）。因此，無論是以立體圖及六面視圖（如圖 1-5 之「mp3 耳機」設計）、立體圖搭配部分六面視圖（如圖 1-6 之「硬碟外接盒」設計）、或以二個上之立體圖（如圖 1-7 之「耳機理線器」設計）等方式，只要其能明確且充分揭露該立體設計之空間立體形狀及其申請專利之設計的所有內容，均符合專利法施行細則之規定。

設計為平面者（如圖 1-8 之「小方巾」設計），由於其設計特點在於該物品上之平面設計，申請設計專利之圖式得僅以前、後二視圖呈現；若設計特點僅在於單面者，亦得僅以前視圖或平面圖呈現。設計為連續平面者（如圖 1-9 之「布料」設計），則應包含構成該平面設計之單元圖。

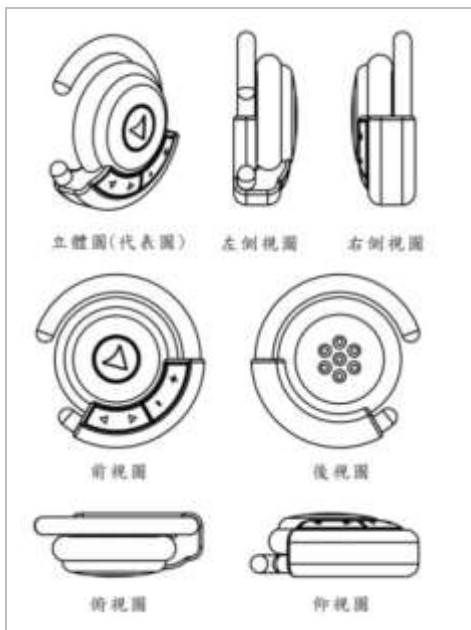


圖 1-5 立體圖及六面視圖

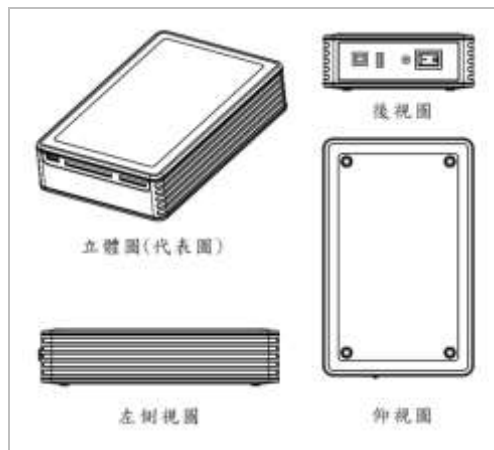


圖 1-6 立體圖搭配部分六面視圖

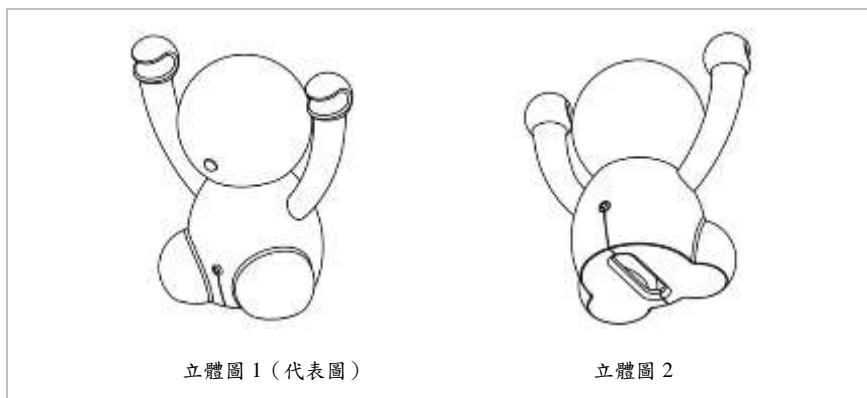


圖 1-7 二個以上之立體圖

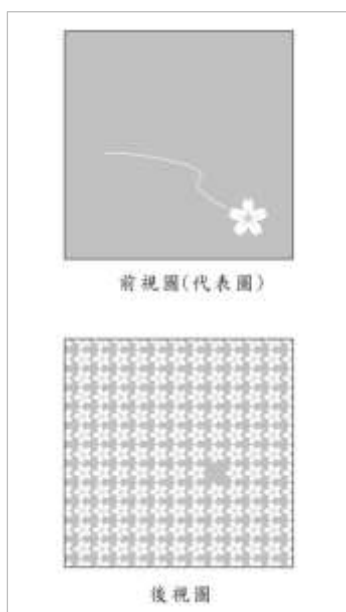


圖 1-8 前、後視圖

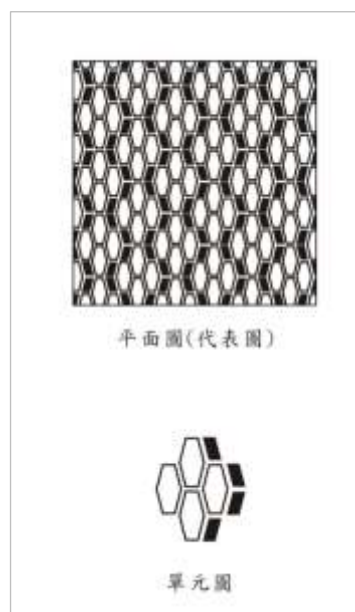


圖 1-9 平面圖及單元圖

3.1.2 輔助圖

設計之圖式，亦得繪製其他輔助圖以幫助充分揭露申請專利之設計，例如：為表現設計之表面特徵所繪製的剖面圖（如圖 1-10）、為強調設計之局部特徵的局部放大圖（如圖 1-11 及圖 1-12）、為表現具變化外觀之設計的使用狀態圖（如圖 1-13）。若圖式包含有輔助圖時，必要時得於設計說明中簡要敘明之。

施 51.IV(2)

3.1.3 參考圖

設計之圖式，亦得繪製參考圖以幫助充分揭露申請專利之設計，例如：為表現設計與其他物品或使用環境之關係的參考圖（如圖 1-14 及圖 1-15）等。若圖式包含有參考圖時，必要時得於設計說明中簡要敘明之。

施 51.IV(2)

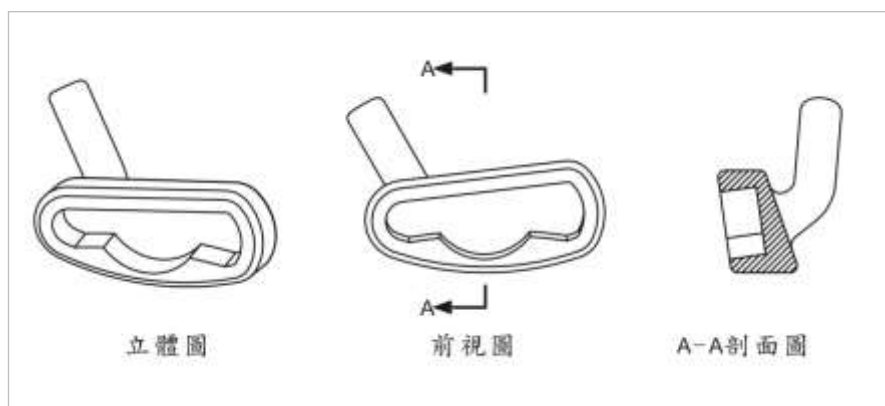


圖 1-10 高爾夫球桿之桿頭

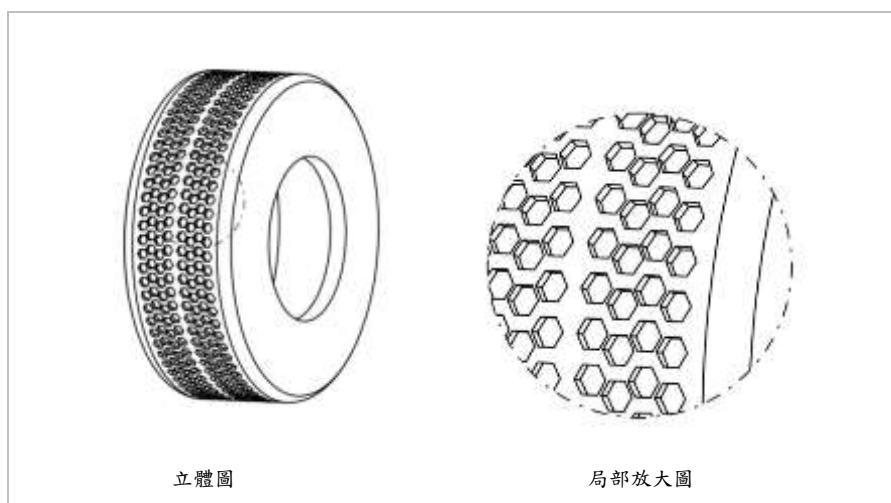


圖 1-11 輪胎

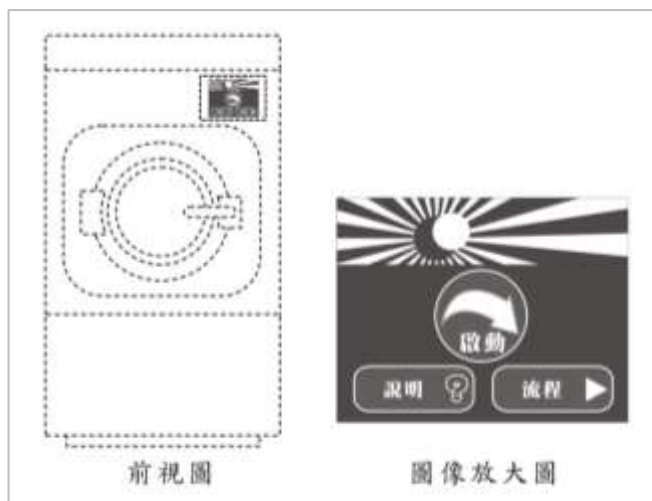


圖 1-12 洗衣機之圖形化使用者介面

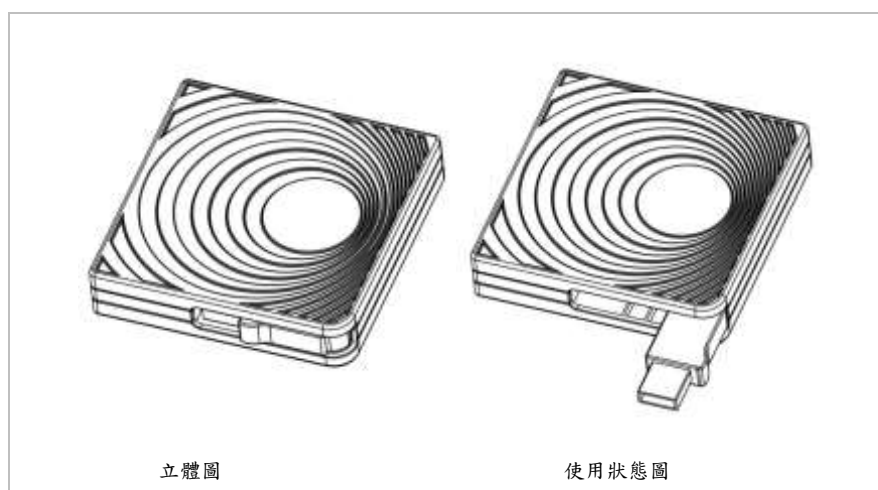


圖 1-13 隨身碟

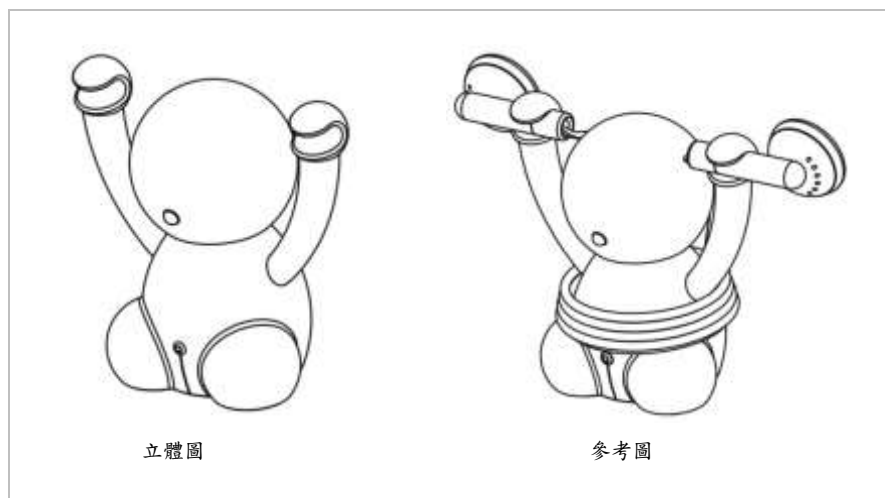


圖 1-14 耳機集線器

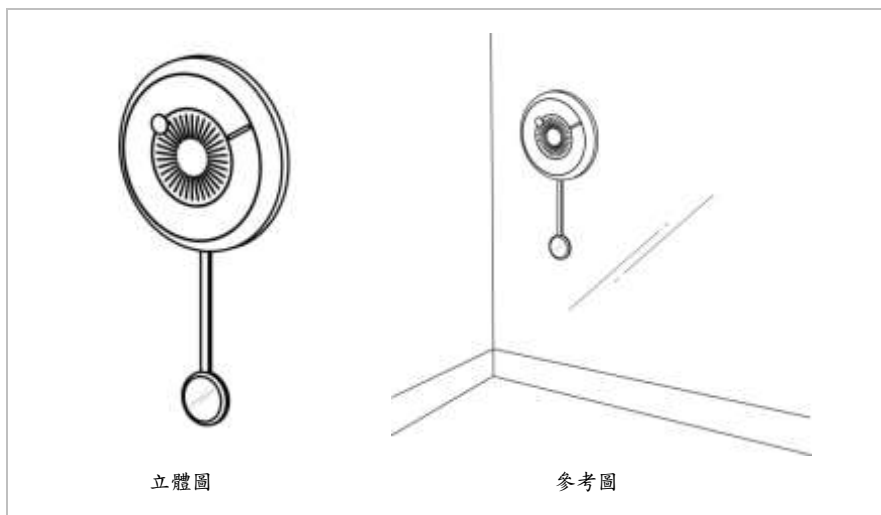


圖 1-15 掛鐘

3.2 圖式之揭露方式

3.2.1 一般原則

圖式應參照工程製圖方法，以墨線圖、電腦繪圖或以照片呈現，於各圖縮小至三分之二時，仍得清晰分辨圖式中各項細節。

為表示設計中「主張設計之部分」，以墨線圖呈現者，必須以實線繪製各視圖；以電腦繪圖或以照片呈現者，亦必須參照工程製圖方法呈現各視圖，有關「主張設計之部分」的詳細說明見本章「3.2.2『主張設計之部分』的揭露方式」。惟若為表示設計中「不主張設計之部分」時，方得為虛線或其他斷線（如一點鏈線、二點鏈線等）或半透明填色表現，有關「不主張設計之部分」的詳細說明見本章「3.2.3『不主張設計之部分』的揭露方式」。此外，圖式中不得出現與設計申請標的無關之文字，以免混淆。亦不得將六面視圖以墨線圖、電腦繪圖或照片之其中二者或三者混合使用。

3.2.2「主張設計之部分」的揭露方式

以墨線圖呈現之各視圖，一般必須以「實線」具體、寫實地描繪申請專利之設計所「主張設計之部分」實際可見的形狀及花紋，凡是被遮蔽且無法窺見之物品內部或其他部分的隱藏線，無須依工程製圖方法以「虛線」形式繪製於圖式。若係為表示透明材質之物品內部者，因其仍屬可見之外觀的一部分，仍須以一般實線或以較細、較淡之實線表示之（如圖 1-16 所示）。此外，若為表現物品實際表面所呈現之「車縫線、接合線、折線」等主張設計之部分的形狀及花紋時，則得以「虛線」形式呈現，必要時得於設計說明中簡要敘明之，例如記載為「圖式所揭露

虛線部分是表示本物品手提袋之車縫線。」(如圖 1-17 所示)。

以電腦繪圖或以照片呈現者,亦必須參照工程製圖方法呈現各視圖,且應符合明確且清晰之解晰程度以表示申請專利之設計的所有細節,該背景應以單色為之,且不得混雜非設計申請標的之其他物品或設計。此外,背景顏色應與申請標的之有所區隔,使申請標的之外圍輪廓與背景可清晰分辨。若申請專利之設計其表面具有陰影及層次變化者,宜使用具三度空間之電腦繪圖方式表現。



圖 1-16 具透明材質之物品的表示方式

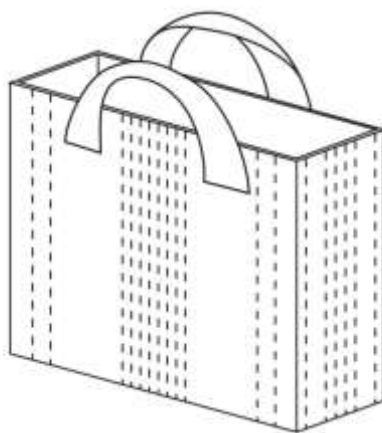


圖 1-17 虛線表示車縫線之形式

3.2.3 「不主張設計之部分」的揭露方式

圖式中「不主張設計之部分」的作用係用於表示設計所應用之物品、所欲排除主張之部分或解釋其環境,而非用來表示設計中無關緊要或不重要之部分。因此,若圖式中包含「主張設計之部分」與「不主張設計之部分」者,其應以可明確區隔之表示方式呈現;以墨線圖呈現者,「不主張設計之部分」應以虛線或其他斷線(如一點鏈線、二點鏈線等)方式(如圖 1-18、圖 1-19 所示),或以灰階填色方式呈現(如圖 1-20 所示);以電腦繪圖或以照片表現部分設計者,「不主張設計之部分」則應以半透

專施 53.V

51. III(1)

明填色等方式呈現（如圖 1-21、圖 1-22 所示）。該等「不主張設計之部分」的表示方式並應於設計說明欄敘明之。

繪製虛線或其他斷線時，應避免干擾或越過「主張設計之部分」，且不得較所要表現「主張設計之部分」的實線為粗黑，以避免造成申請專利之設計不明確。

若圖式雖已利用實、虛線或其他上述方式區隔「主張設計之部分」和「不主張設計之部分」，但仍未能具體明確表現「主張設計之部分」的範圍時，申請人得以其他斷線方式（例如一點鏈線）繪製邊界線（如圖 1-19 所示），該邊界線（boundary）是一條虛擬的假想線，實際上並不存在於所應用之物品上，其僅做為區隔「主張設計之部分」和「不主張設計之部分」，該邊界線的作用係用於表示申請專利之設計所「主張設計之部分」會延伸至該邊界範圍，但不包括該邊界線本身，因此，該邊界線本身亦屬「不主張設計之部分」。

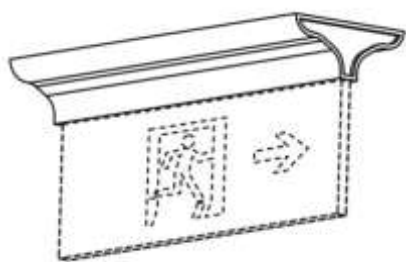


圖 1-18



圖 1-19



圖 1-20



圖 1-21



圖 1-22

3.2.4 設計有主張色彩者

申請專利之設計有主張色彩者，圖式應具體呈現其色彩。由於解釋申請專利之設計係以圖式所揭露之內容為準，因此若設計有主張色彩者，圖式必須能具體且明確呈現其所要主張之色彩，以利於製作專利公報後能清晰呈現申請專利之設計，並作為日後實施設計專利權之依據。另申請人亦得於設計說明敘明所指定色彩之工業色票編號或檢附色卡，以輔助明確呈現其所要主張之色彩。

3.2.5 設計不主張色彩者

申請整體設計、圖像設計或成組設計時，其設計不主張色彩者，圖式應以墨線圖、灰階電腦繪圖或黑白照片之方式呈現，不得於圖式呈現其色彩，卻僅以設計說明表示：「圖式所揭露之色彩，為本案不主張設計之部分」。

申請部分設計時，其設計不主張色彩者，應以虛線、斷線或其他方式等明顯區隔「主張設計之部分」和「不主張設計之部分」，若難以虛線、斷線或其他方式等明顯區隔時，申請人得以單一顏色之遮蔽方式呈現「不主張設計之部分」，並應於設計說明記載：「圖式所揭露之紅色遮蔽區域，為本案不主張設計之部分」（如圖 1-23 所示）。惟若申請人欲針對「主張設計之部分」主張色彩時，應於該區域施予之色彩，即表明有主張該色彩，如圖 1-24 所示，設計說明記載：「圖式所揭露之紅色遮蔽區域，為本案不主張設計之部分」，又因申請人在「主張設計之部分」施予綠色，即表明為有主張該綠色之色彩。



圖 1-23 瓶子之部分



圖 1-24 瓶子之部分

惟若申請人已依前述規定，以墨線圖、灰階電腦繪圖來表現申請專利之設計的形狀或花紋者（如圖 1-20 至 1-22），但為避免申請專利之設計被誤解為包含如圖所示之黑白或灰階顏色，申請人得於設計說明載明：「本案係以黑白照片（灰階電腦繪圖）表現，各視圖表面所呈現的濃淡僅係為表現本案之形狀，但並非主張如圖所示之黑白（灰階）色彩」，以

明確其範圍。

3.2.6 輔助圖的揭露方式

若圖式所揭露之視圖有標示為「剖面圖」、「局部放大圖」或「使用狀態圖」者，該圖之目的是作為更進一步充分揭露申請專利之設計內容，例如當申請專利之設計之造形複雜，僅以立體圖及六面視圖尚不能充分表現該設計，或為表現其特定之斷面輪廓特徵者，則可輔以剖面圖。或例如為輔助表現設計之細節或表現特定局部特徵者，則可輔以局部放大圖。或例如申請專利之設計因材料特性、機能調整或使用狀態之變化，而改變外觀或增加新的視覺特徵者，則可繪製變化狀態圖、使用狀態圖或其他輔助圖。其所呈現之內容仍應以立體圖及六面視圖所規定之揭露方式一致，惟若該視圖有包含其他物品、使用環境或操作說明時，則應通知申請人修正並將該視圖標示為參考圖。

3.2.7 參考圖的揭露方式

若圖式所揭露之視圖有標示為「參考圖」、「使用狀態參考圖」或「OO參考圖」者，該圖之目的僅作為提供審查人員審查時之參考，其所呈現之內容則無須侷限於實線或虛線等上述所規定之揭露方式，亦無須審究該視圖是否包含與申請專利之設計無關之其他物品或使用環境；惟若參考圖所揭露之內容完全與申請專利之設計無關時，應通知申請人刪除該視圖。

4. 申請專利之設計的解釋

設計專利權範圍，以圖式為準，並得審酌說明書。因此設計之圖式係界定申請專利之設計的主要基礎，於解釋申請專利之設計時，應綜合圖式中各視圖（包含立體圖、六面視圖、平面圖、單元圖或其他輔助圖）所揭露之內容以構成一具體設計，並得審酌說明書中文字記載之內容，據以界定申請專利之設計的範圍。茲就圖式及說明書之各項內容詳細說明如下：

- (1)圖式所揭露之內容：認定申請專利之設計，主要係以圖式所揭露之物品及外觀為之。圖式所揭露之內容包含「主張設計之部分」及「不主張設計之部分」者，申請專利之設計的外觀係以「主張設計之部分」予以確定，「不主張設計之部分」得用於解釋與「主張設計之部分」的位置、大小、分布關係，或解釋其環境，亦可用於解釋申請專利之設計所應用之物品，其中「位置」，係指對於該物品整體外觀而言，該「主張設計之部分」的相對性位置關係；「大小」，係指「主張設計之部分」之大小，此大小並不是以絕對

性之一個尺寸大小來作認定，而是以該設計所屬技藝領域中具有通常知識者能理解的大小範圍來作認定；「分布」，係指對於該物品整體外觀而言，該「主張設計之部分」的相對性面積比之關係。

- (2)說明書之設計名稱：設計名稱係用於記載設計所施予之物品，故設計名稱亦為認定設計所應用之物品的依據。
- (3)說明書之物品用途：物品用途如有記載者，於認定設計所應用之物品時亦得審酌之。
- (4)說明書之設計說明：設計說明如有記載者，於認定設計所呈現之外觀時亦得審酌之。

簡言之，解釋申請專利之設計時，認定設計所主張之外觀係以圖式所揭露之內容為基礎，若圖式之內容包含「主張設計之部分」及「不主張設計之部分」時，則應以「主張設計之部分」為主，另設計說明有記載者亦得審酌之；認定設計所應用之物品則係以圖式中所揭露之內容並對照設計名稱所載之物品據以認定，物品用途有記載者亦得審酌之；綜上而構成申請專利之設計的整體範圍。惟應注意者，圖式中若標示為參考圖者，則不得作為申請專利之設計的範圍，但得用於說明應用之物品或使用環境。

5. 審查注意事項

- (1)說明書及圖式中之文字敘述應用中文，技術用語之譯名經國家教育研究院編譯者，應以該譯名為原則；未經該院編譯或專利專責機關認有必要時，得通知申請人附註外文原名。 專施 3. I
- (2)審查設計名稱、物品用途及設計說明之記載時，應審究其文字敘述是否一致，且與圖式所揭露之內容相符，以及圖式所揭露之內容是否能依設計說明再構成一明確、完整的設計。 專施 52. I
- (3)說明書或圖式不符合「可據以實現」要件者，應敘明理由通知申請人限期申復或修正；屆期未申復或修正者，應以違反專利法第 126 條第 1 項規定為理由，不予專利。說明書或圖式揭露的內容不符合專利法施行細則第 50 條至第 54 條之規定者，亦須通知申請人限期申復或修正；屆期未申復或修正者，應以違反專利法第 126 條第 1 項、第 2 項規定為理由，不予專利。惟若僅係說明書或圖式之文字或符號的明顯錯誤，專利專責機關得依職權訂正，並通知申請人。 專施 61 準用 35

